



I	-MANUALE DI ISTRUZIONE PER TORCIA PUSH-PULL	PAG. 2
US	-INSTRUCTION MANUAL FOR PUSH-PULL TORCH	Page 5
D	-BETRIEBSANLEITUNG FÜR PUSH-PULL BRENNER	Seite.8
F	-MANUEL D'INSTRUCTIONS POUR TORCHE PUSH-PULL	page 11
E	-MANUAL DE INSTRUCCIONES PARA ANTORCHA PUSH-PUL	pag. 14
P	-MANUAL DE INSTRUÇÕES PARA TOCHA PUSH-PUL	pag. 17
SF	-KÄYTTÖOPAS POLTTIMELLE PUSH-PUL	sivu. 20
DK	-VEJLEDNING TIL SKÆRESLANGE PUSH-PUL	side. 23
NL	-GEBRUIKSAANWIJZINGEN VAN DE TOORTS PUSH-PUL	pag. 26
S	-BRUKSANVISNING FÖR SKÄRARE PUSH-PUL	sid. 29
GR	-ΟΔΗΓΟΣ ΧΡΗΣΕΩΣ ΦΑΚΟΥ PUSH-PUL	σελ. 32

P/N EL900005

IMPORTANTE : PRIMA DELLA MESSA IN OPERA DELL'APPARECCHIO LEGGERE IL CONTENUTO DI QUESTO MANUALE E CONSERVARLO, PER TUTTA LA VITA OPERATIVA, IN UN LUOGO NOTO AGLI INTERESSATI. QUESTO APPARECCHIO DEVE ESSERE UTILIZZATO ESCLUSIVAMENTE PER OPERAZIONI DI SALDATURA.

1 PRECAUZIONI DI SICUREZZA

La saldatura può essere nociva per voi e per gli altri; è quindi importante conoscere le precauzioni di sicurezza che sono descritte nel manuale di istruzioni del generatore.

2 DESCRIZIONE GENERALE

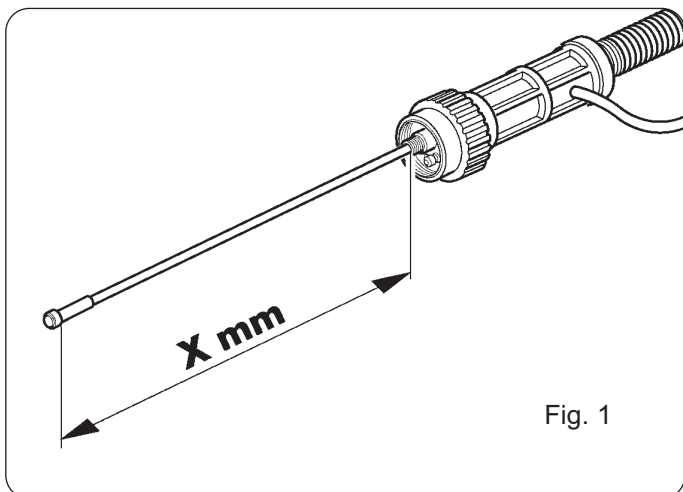
2.1 SPECIFICHE

La torcia PUSH-PULL è stata progettata per facilitare la saldatura di fili di alluminio particolarmente sottili, ma si possono saldare anche fili di ferro, acciaio inossidabile e rame/silicio.

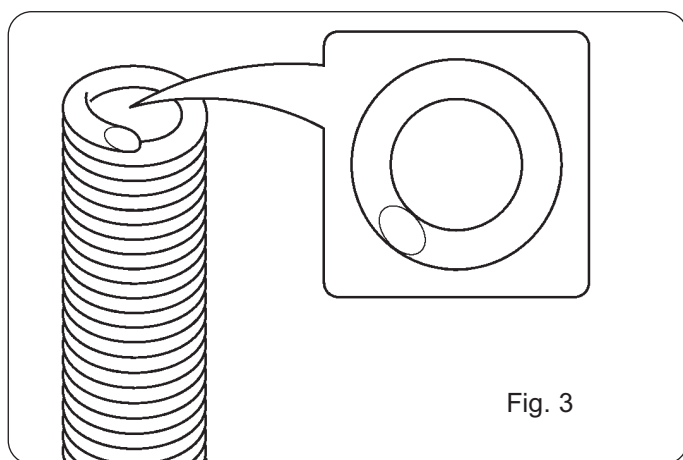
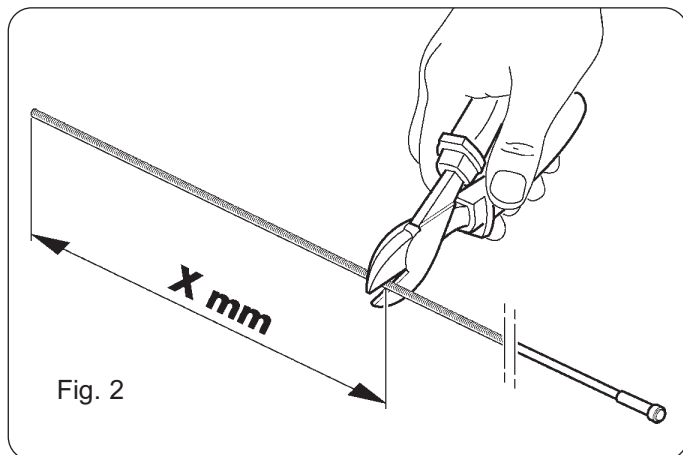
La torcia è fornita con una guaina in teflon, che per le sue doti di scorrevolezza è particolarmente indicata al traino di fili in **alluminio**. Il teflon ha un coefficiente di attrito molto basso, ma non resiste a lungo all'abrasione. E' quindi consigliabile, se si vuole saldare, per lunghi periodi, fili di ferro o di acciaio inossidabile, sostituire la guaina in teflon con quella in metallo.

La guaina in metallo per poter essere montata deve essere tagliata alla misura giusta, per questo è necessario:

- Stendere la torcia PUSH-PULL in modo che rimanga la più diritta possibile.
- Svitare il dado **AA**, sfilare la guaina in teflon e infilare quella in metallo.
- La guaina è più lunga della torcia, rimane sporgente di **X mm** (vedi fig.1).



- Misurare con precisione la parte sporgente (vedi fig.1).
- Sfilare la guaina, tagliare la parte terminale della misura precedentemente rilevata (vedi fig.2). Il taglio deve essere eseguito con un utensile molto affilato, in modo da non procurare bave che ostruiscano il passaggio del filo (vedi fig.3).
- Infilare la guaina così preparata.
- Riavvitare il dado di chiusura **AA**.



2.2 DATI TECNICI

Fili utilizzabili: Alluminio \varnothing 0,6/0,8/0,9/1mm
Ferro \varnothing 0,6/0,8/0,9/1mm
Inox \varnothing 0,8/0,9/1mm
Cu/si3% \varnothing 0,8/0,9mm

La velocità avanzamento filo dipende dal generatore a cui la torcia è connessa.

Corrente massima: 160A (200A max.)
Fattore di servizio: 40%

3 INSTALLAZIONE

3.1 MESSA IN OPERA

Sfilare la cannetta metallica **A** posta all'interno dell'attacco centralizzato del generatore.

Inserire e bloccare l'attacco centralizzato **B** della torcia PUSH-PULL, avvitando all'attacco centralizzato del generatore.

Connettere il cavetto **C** uscente dalla torcia PUSH-PULL al connettore **AC** posto sul pannello frontale della saldatrice.

3.1.1 Preparazione del gruppo trainafilo della saldatrice.

Montare la bobina del filo **D** sul supporto, avendo cura di far coincidere il foro della stessa al perno **F** posto sul supporto **E**. Una volta che la bobina è stata montata, il

filo si deve trovare in asse con il foro di entrata del guida-filo **K**.

Utilizzare il rullo trainafilo **G** adatto al tipo di materiale da saldare e al diametro di filo. Sul lato a vista è inciso il diametro e il tipo di gola.

Se il rullo deve essere sostituito:

Sbloccare il braccetto del cuscinetto premifilo **H**.

Svitare le viti **I** e togliere la protezione **L**.

Sfilare il rullo trainafilo **G**, prendere il rullo adatto e inserirlo in modo che la gola da utilizzare sia rivolta verso l'interno, rimontare la protezione **L** e fissarla con le sue viti **I**. Inserire il filo nella guida **K** e passando sulla gola del rullo, inserirlo per alcuni centimetri all'interno della cannetta **A1**.

Bloccare il braccetto del cuscinetto premifilo **H** facendo attenzione che il filo rimanga all'interno della gola del rullo **G**.

• **Importante: per la saldatura dei fili di alluminio e in particolare fili di Ø 0,6-0,8-0,9mm è estremamente importante regolare la frizione **M** al minimo di pressione** mentre per tutti gli altri fili è sufficiente fare alcuni giri sulla frizione per avere una giusta pressione. Chiudere lo sportello del vano bobina e accendere la saldatrice.

Selezionare il programma di saldatura idoneo al filo che si vuole usare.

3.1.2 Preparazione del gruppo trainafilo della torcia PUSH-PULL.

Utilizzare il rullo trainafilo con la gola corrispondente al diametro del filo da utilizzare. Il diametro è inciso su una faccia del rullo stesso.

Se il rullo deve essere sostituito:

- Svitare il pomello **N** e tirarlo verso l'esterno.
- Sfilare la protezione **O** in modo da avere la visuale sul gruppo di traino.
- **Svitare il dado **P** ruotandolo in senso orario.**
- Premere la leva **Q** per sfilare il rullo **R**.
- Svitare l'ugello gas **S** e l'ugello portacorrente **T**.
- Premere la leva **Q** in modo da alzare il cuscinetto premifilo **U** per evitare che il filo incontri ostacoli durante il primo inserimento.
- Premere il pulsante della torcia **V** per fare avanzare il filo, fino all'uscita dalla lancia terminale **Z**. E' opportuno farlo avanzare a velocità ridotta.

• Si consiglia di arrestare il filo nel momento in cui esce dalla guida **X** e quindi comandare l'avanzamento del filo a piccoli tratti finché entri nella guida **Y** ed esca dalla lancia terminale **Z**.

• Inserire il rullo orientando il collare **R1** come indicato in figura.

• Avvitare il dado **P** ruotandolo in senso antiorario.

• Verificare che il filo sia posizionato all'interno della gola del rullo trainafilo **R** e quindi lasciare la leva **Q** in modo che il cuscinetto premifilo **U** prema il filo sul rullo **R**.

• Rimettere in posizione la protezione **O** bloccandola avvitando il pomello **N**.

• Avvitare l'ugello portacorrente **T** e l'ugello gas **S**.

4 SALDATURA.

4.1 PREDISPOSIZIONE DELLA TORCIA PUSH-PULL AL TIPO DI MATERIALE DA SALDARE.

Assicurarsi che la saldatrice sia predisposta per il diametro di filo e al tipo di materiale che si vuole saldare. Assicurarsi di aver montato, sulla torcia PUSH-PULL, il rullo **R** del diametro corrispondente al filo da utilizzare e l'ugello portacorrente **T** del giusto diametro.

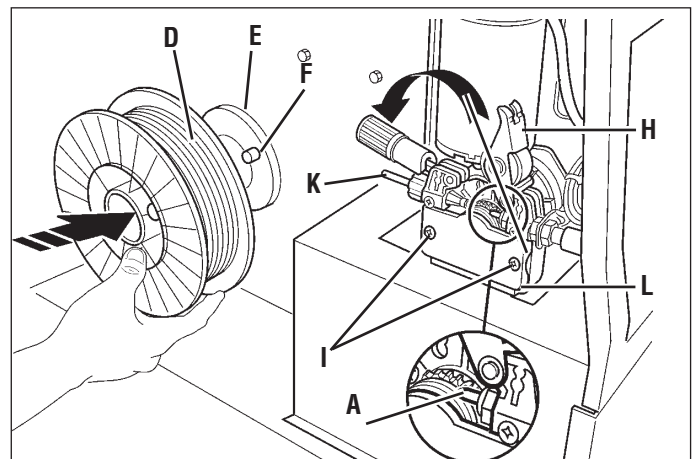
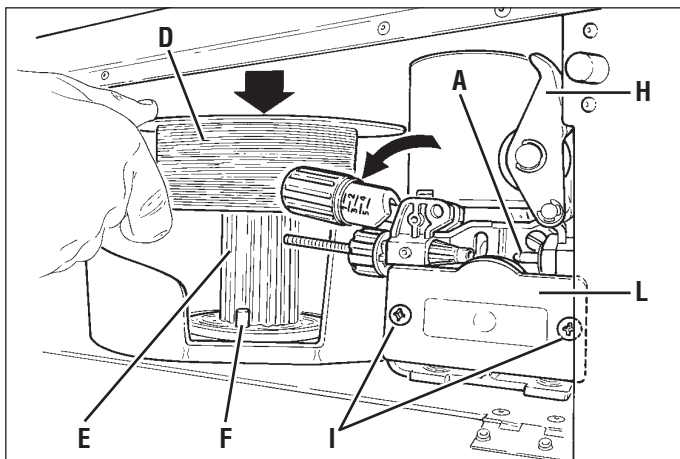
Impostare la corrente, sul generatore, relativa al tipo di lavoro da eseguire.

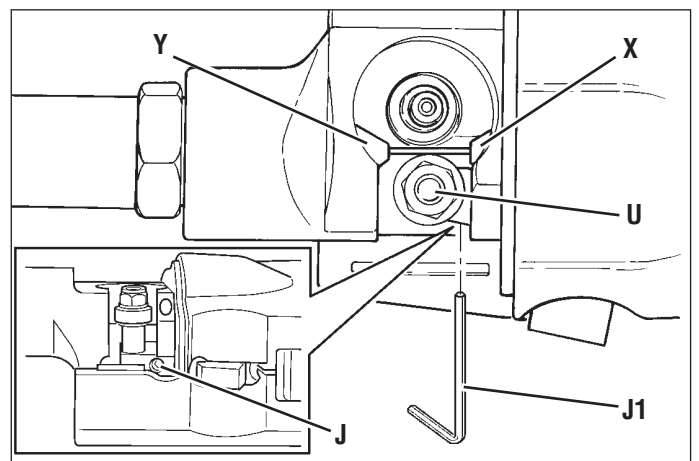
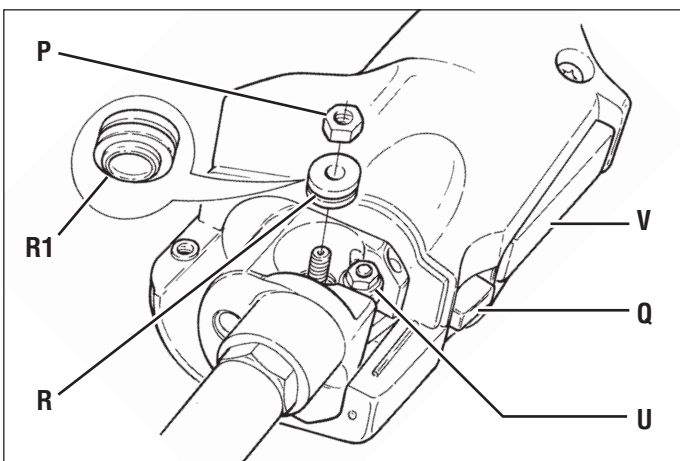
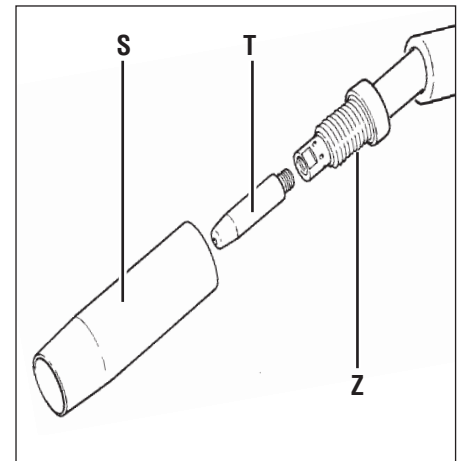
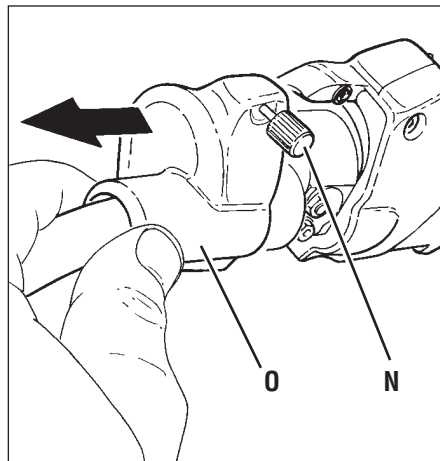
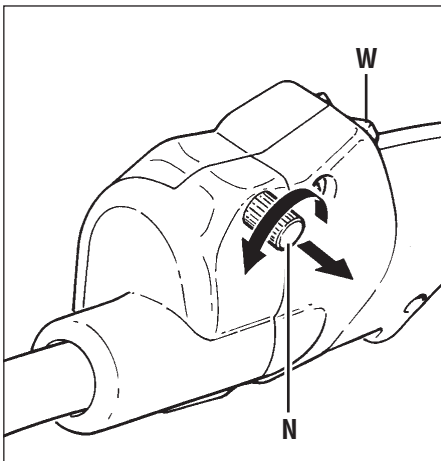
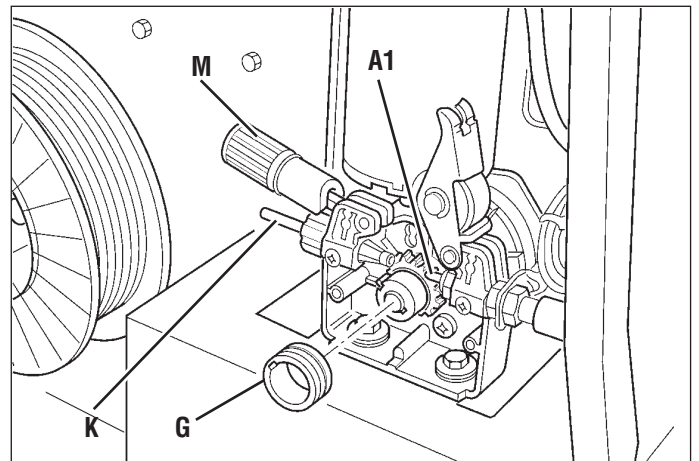
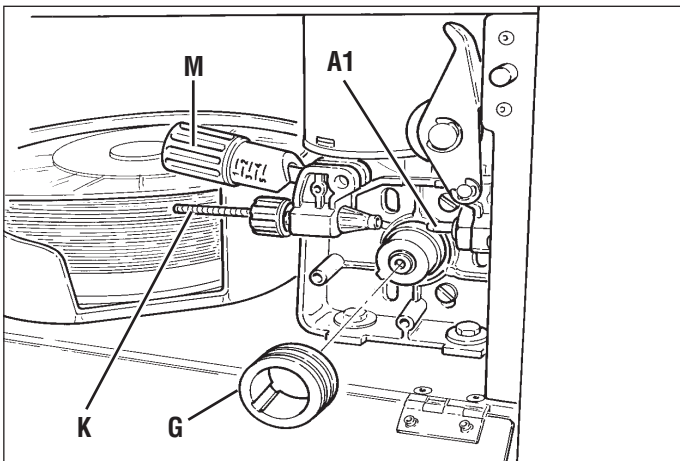
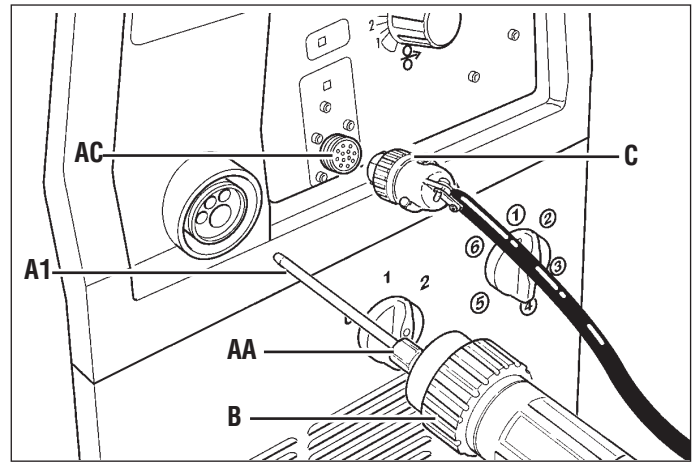
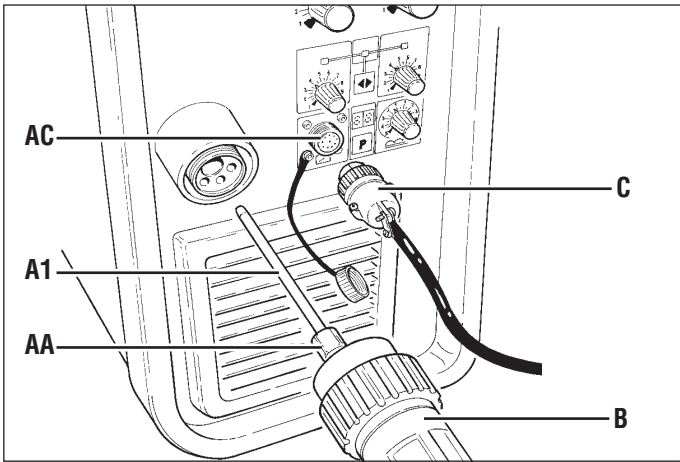
Avvicinarsi al punto di saldatura e premere il pulsante della torcia **V**.

Mediante il pulsante "UP-DOWN" **W** è possibile, a seconda del tipo di generatore, regolare la corrente di saldatura o regolare e correggere la velocità del filo di saldatura. Saldando fili di ferro e acciaio inossidabile, per avere un corretto avanzamento del filo, è consigliabile alzare il braccetto del cuscinetto premifilo **U**, avvitando la brugola **J**, con la chiave **J 1** fornita in dotazione. Il cuscinetto premifilo **U** deve solo sfiorare il filo per avere la massima resa in saldatura.

Se si deve saldare per lunghi periodi fili di ferro o di acciaio inossidabile è consigliabile sostituire la guaina in teflon con la guaina in metallo (vedi paragrafo 2.1).

Dopo aver sostituito la guaina in teflon con quella in metallo bisogna rimontare all'interno dell'attacco centralizzato del generatore, la cannetta metallica **A**.





INSTRUCTION MANUAL FOR PUSH-PULL TORCH

IMPORTANT: BEFORE STARTING THE EQUIPMENT, READ THE CONTENTS OF THIS MANUAL, WHICH MUST BE STORED IN A PLACE FAMILIAR TO ALL USERS FOR THE ENTIRE OPERATIVE LIFE-SPAN OF THE MACHINE. THIS EQUIPMENT MUST BE USED SOLELY FOR WELDING OPERATIONS.

1 SAFETY PRECAUTIONS

Welding may be harmful to you and others; it is therefore important to be familiar with the safety precautions described in the power source instruction manual.

2 GENERAL DESCRIPTION

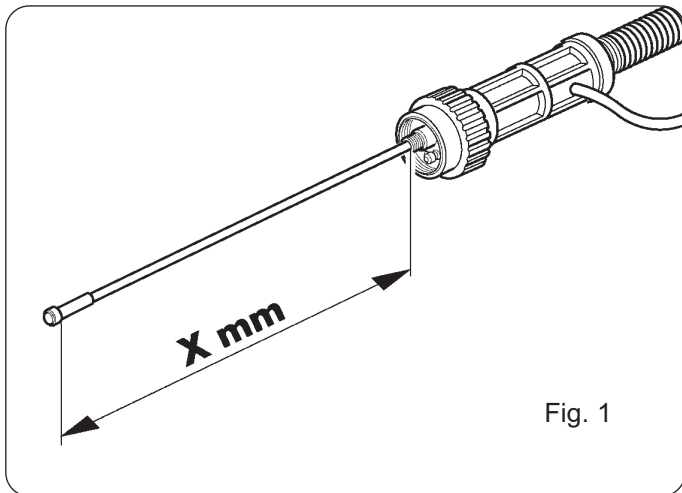
2.1 SPECIFICATIONS

The PUSH-PULL 2003 torch has been designed to facilitate welding especially thin aluminum wires, but may also weld wires made of iron, stainless steel and copper/silicon.

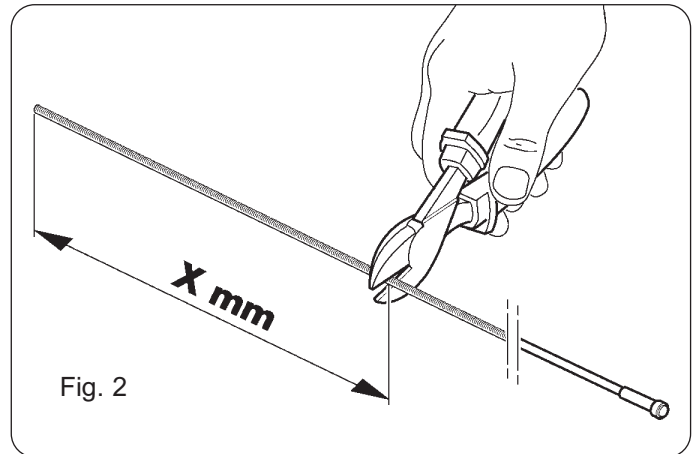
The torch comes complete with a Teflon liner, which is smooth and especially suited to feeding **aluminum** wires. Teflon has a very low friction coefficient, but it is not highly resistant to abrasion. For long-term welding of iron or stainless steel wires, we therefore recommend replacing the Teflon liner with the metal liner.

In order to be fitted, the metal sheath must be cut to the proper size. To do so:

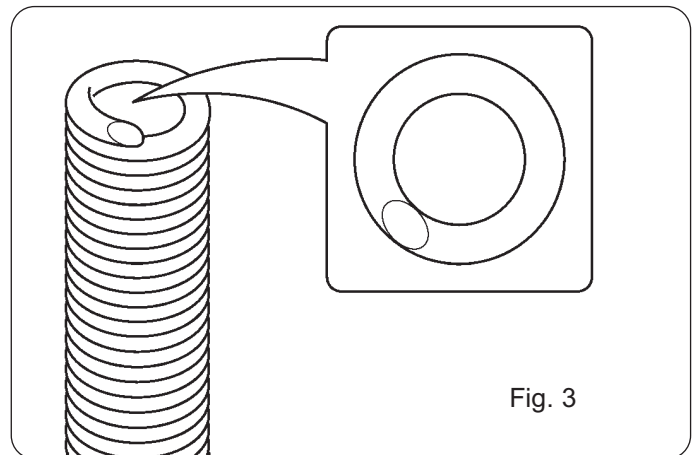
- Extend the PUSH-PULL torch so that it is as straight as possible.
- Unscrew the nut **AA**, slide the Teflon liner out and slip the metal one in.
- The liner is longer than the torch, protruding by **X mm** (see fig. 1).



- Precisely measure the protruding part (see fig. 1).
- Remove the liner and cut off the end portion by the amount measured previously (see fig. 2). A very sharp tool must be used for cutting, to avoid creating burrs that may obstruct the passage of the wire (see fig. 3).
- Slide in the prepared liner.



- Tighten the nut **AA**.



2.2 TECHNICAL SPECIFICATIONS

Wires that may be used:

Aluminum	Ø 0,6/0,8/0,9/1mm (.023"/.030"/.035"/.040")
Iron	Ø 0,6/0,8/0,9/1mm (.023"/.030"/.035"/.040")
Stainless steel	Ø 0,8/0,9/1mm (.030"/.035"/.040")
Cu/Si3%	Ø 0,8/0,9mm (.030"/.035")

The wire speed depends on the power source to which the torch is connected.

Maximum current 160A (200A max.)

Duty cycle: 40%

3 INSTALLATION

3.1 SETUP

Remove the metal sleeve **A** located inside the central adapter of the power source.

Insert and lock the central adapter of the PUSH-PULL torch, screwing it onto the central adapter **B** of the power source.

Connect the wire **C** leaving the PUSH-PULL torch to the connector **AC** on the front panel of the welding machine.

3.1.1 Preparing the wire feed unit of the welding machine.

Mount the wire coil **D** on the support, making sure to align the coil hole with the pin **F** on the support **E**. Once the coil

has been mounted, the wire must be aligned with the entry hole of the wire guide **K**.

Use the wire feeder roller **G** suited to the type of material to be welded and to the wire diameter in use. The diameter and type of groove are engraved on the visible side. If the roller must be replaced:

Release the arm of the wire press bearing **H**.

Unscrew the screws **I** and remove the guard **L**.

Remove the wire feeder roller **G**, take the appropriate roller and insert it so that the groove to be used is facing inward. Mount the guard **L** and fasten with its screws **I**.

Insert the wire in the guide **K** and, passing over the roller groove, insert it a few centimeters into the sleeve **A1**.

Release the arm of the wire press bearing **H**, making sure that the wire remains inside the roller groove **G**.

• **Important: when welding with aluminum wires, and especially wires of Ø 0.6-0.8-0.9mm (.023"- .030"- .035") it is extremely important to set the clutch **M** at minimum pressure**, whereas for all other wires it is sufficient to turn a few cycles on the clutch in order to achieve the correct pressure.

Close the door of the coil compartment and turn on the welding machine.

Select the welding program suitable for the wire to be used.

3.1.2 Preparing the wire feed unit of the PUSH-PULL torch.

Use the wire feeder roller with the groove corresponding to the wire diameter to be used. The diameter is engraved on one side of the roller itself.

If the roller must be replaced:

- Unscrew the knob **N** and pull it outward.
 - Remove the guard **O** so as to be able to view the wire feeder group.
 - Unscrew the nut **P**, turning it clockwise.
 - Press the lever **Q** to remove the roller **R**.
 - Unscrew the gas nozzle **S** and the contact tip **T**.
 - Press the lever **Q** to raise the wire press bearing **U**, to prevent the wire from encountering any obstacles when first inserted.
 - Press the torch trigger **V** to the wire forward, until it leaves the gun tube assembly **Z**.
- It is best to move it forward at reduced speed.

• We recommend stopping the wire when it leaves the guide **X**, and then moving the wire forward in small segments until it enters the guide **Y** and leaves the gun tube assembly **Z**.

• Insert the roller, positioning the collar **R1** as shown in the figure.

• Tighten the nut **P** by turning it counter-clockwise.

• Make sure that the wire is positioned within the groove of the wire feeder roller **R**, then release the lever **Q** so that the wire press bearing **U** presses the wire against the roller **R**.

• Return the guard **O** to position, tightening it by means of the knob **N**.

• Screw on the contact tip **T** and the gas nozzle **S**.

4 WELDING

4.1 PREPARING THE PUSH-PULL TORCH FOR THE TYPE OF MATERIAL TO BE WELDED.

Make sure that the welding machine is set up for the wire diameter and type of material to be welded. Make sure that the torch PUSH-PULL mounts the roller **R** of the diameter matching the wire to be used and the contact tip **T** of the proper diameter.

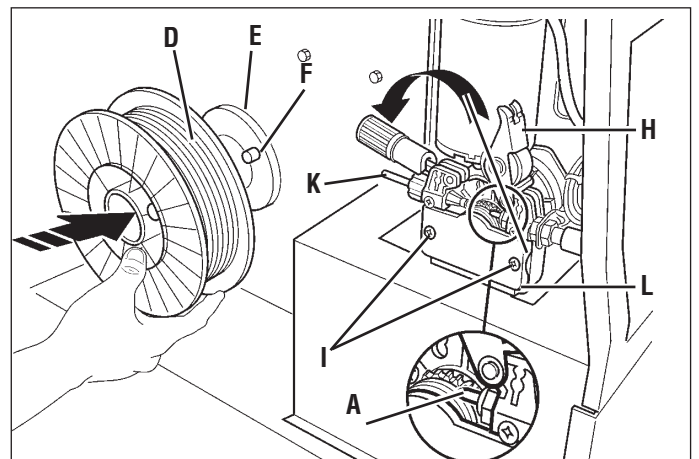
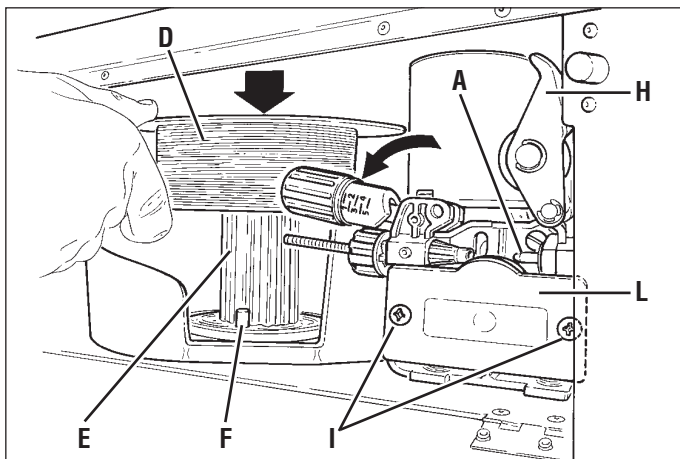
Set the current, on the power source, corresponding to the type of work to be done.

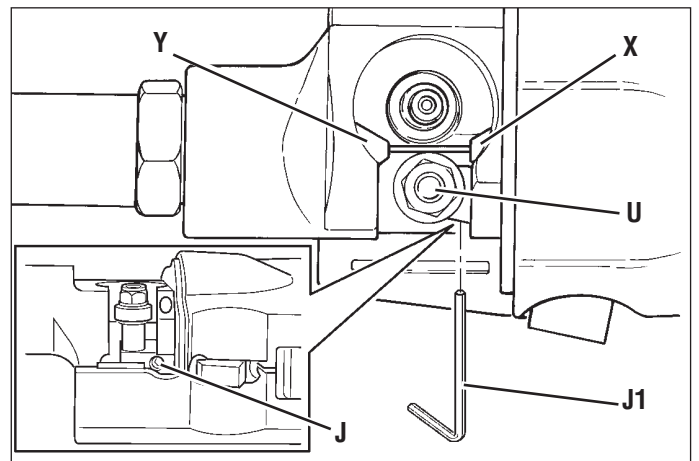
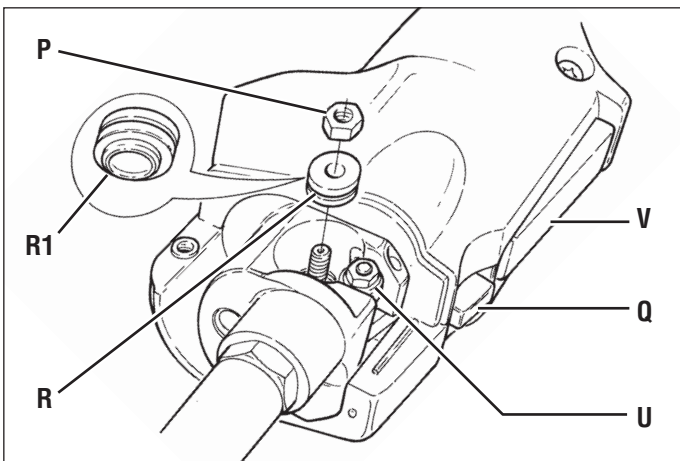
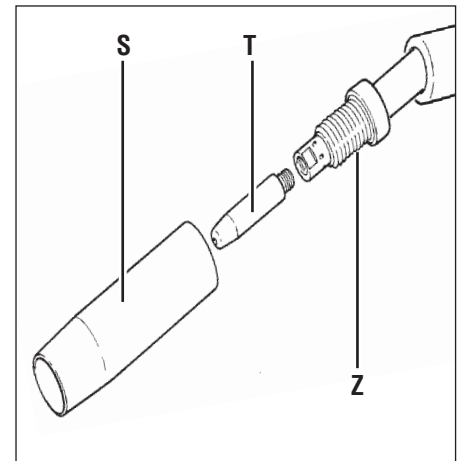
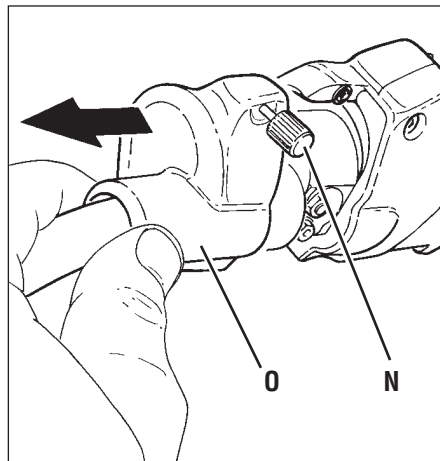
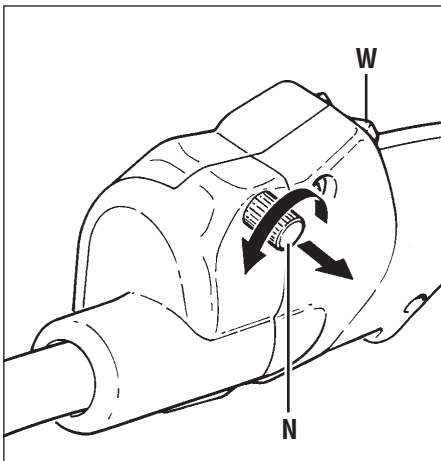
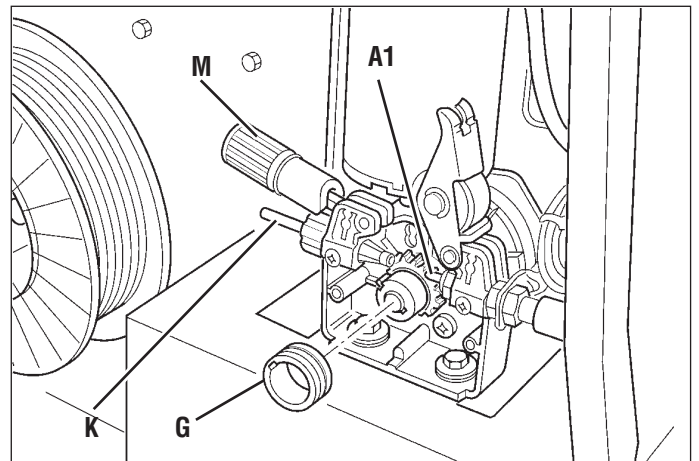
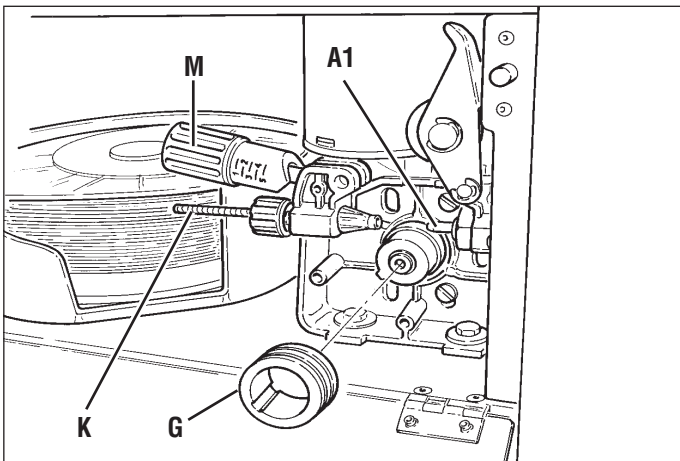
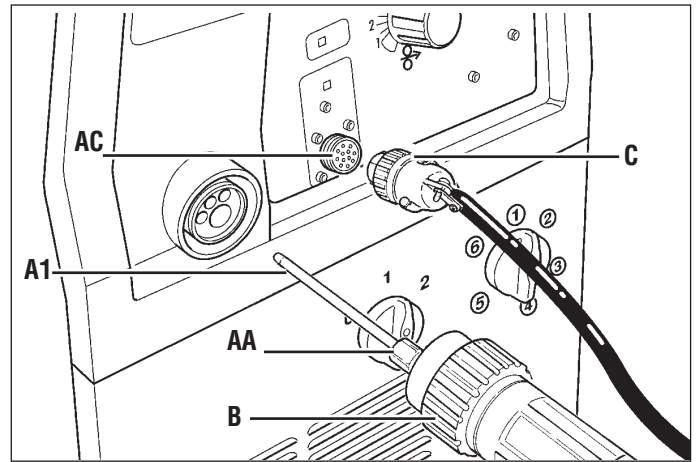
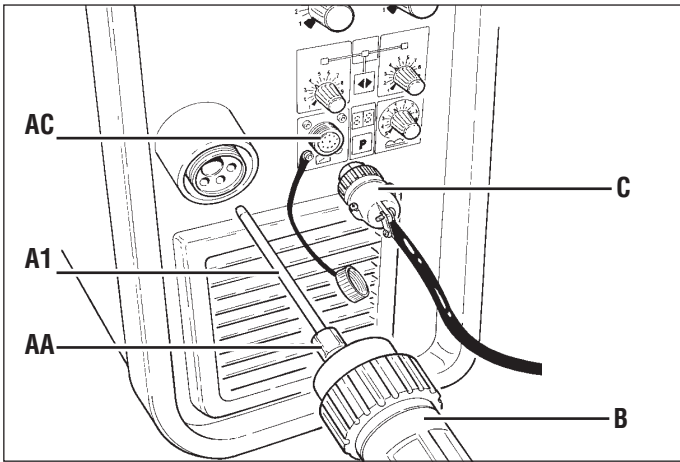
Approach the welding point and press the torch trigger **V**. The " UP-DOWN " button **W** makes it possible, depending on the type of power source, to adjust the welding current or adjust and correct the welding wire speed.

When welding with wires made of iron and stainless steel, in order for the wire to advance properly, we recommend raising the arm of the wire press bearing **U**, unscrewing the Allen screw **J**, with the wrench **J 1** provided. The wire press bearing **U** must just brush against the wire for maximum welding performance.

If you need to weld iron or stainless steel wires for long periods, we recommend replacing the Teflon liner with the metal liner (see paragraph 2.1).

After replacing the Teflon liner with the metal one, reassemble the metal sleeve **A** inside the central adapter of the power source.





BETRIEBSANLEITUNG FÜR PUSH-PULL BRENNER

WICHTIG: VOR DER INBETRIEBNAHME DES GERÄTS DEN INHALT DER VORLIEGENDEN BETRIEBSANLEITUNG AUFMERKSAM DURCHLESEN; DIE BETRIEBSANLEITUNG MUSS FÜR DIE GESAMTE LEBENSDAUER DES GERÄTS AN EINEM ALLEN INTERESSIERTEN PERSONEN BEKANNTEN ORT AUFBEWAHRT WERDEN. DIESES GERÄT DARF AUSSCHLIEßLICH ZUR AUSFÜHRUNG VON SCHWEIßARBEITEN VERWENDET WERDEN.

1 SICHERHEITSVORSCHRIFTEN

Das Schweißen kann für Sie und andere gesundheits-schädlich sein; daher muss man die Sicherheitsvorschriften kennen, die in der Betriebsanleitung der Stromquelle aufgeführt sind.

2 ALLGEMEINE BESCHREIBUNG

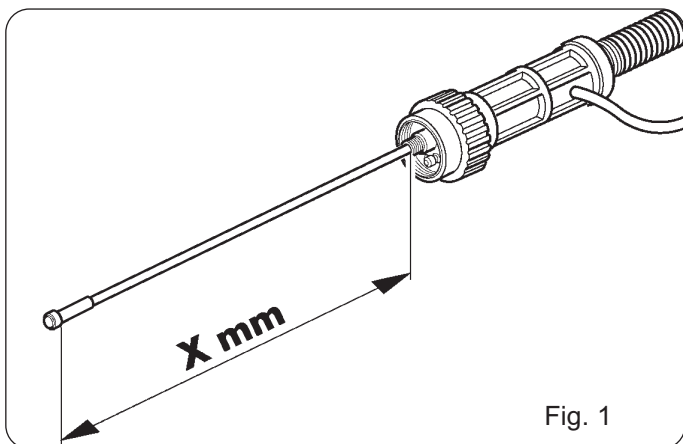
2.1 TECHNISCHE ANGABEN

Der Brenner PUSH-PULL wurde entwickelt, um das Schweißen mit besonders dünnen Aluminiumdrähten zu vereinfachen; er erlaubt aber auch das Schweißen mit Drähten aus Eisen, nicht rostendem Stahl und aus Kupfer/Silizium.

Der Brenner verfügt über einen Drahtführungsschlauch aus Teflon, der sich aufgrund seiner hervorragenden Gleitfähigkeit besonders für die Zuführung von Drähten aus **Aluminium** eignet. Teflon hat einen sehr niedrigen Reibungskoeffizienten, ist jedoch nicht auf Dauer abrasionsbeständig. Daher empfiehlt es sich, wenn man für einen längeren Zeitraum mit Drähten aus Eisen oder nichtrostendem Stahl schweißen will, den Teflonschlauch durch den Metallschlauch zu ersetzen.

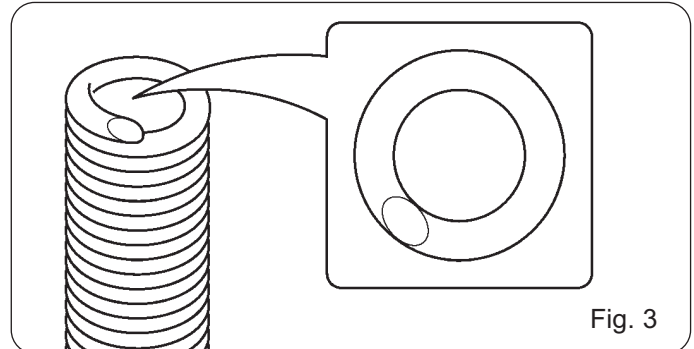
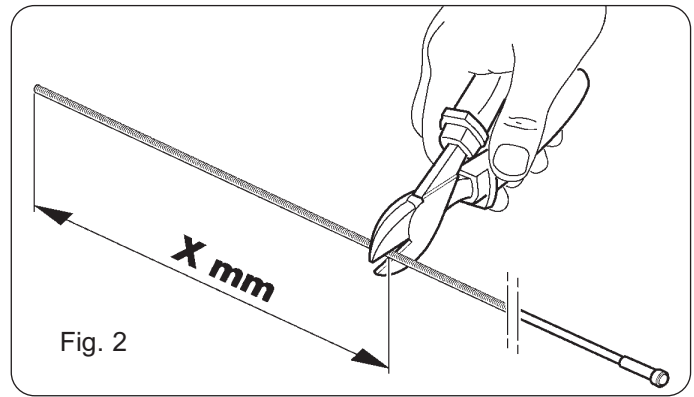
Der Metallschlauch muss für die Montage auf die richtige Länge zugeschnitten werden. Hierzu wie folgt vorgehen:

- Das Schlauchpaket des Brenners PUSH-PULL möglichst gerade auslegen.
- Die Mutter **AA** ausschrauben, den Teflonschlauch



herausziehen und den Metallschlauch einführen.

- Der Drahtführungsschlauch ist länger als das Schlauchpaket und steht um **X mm** über (siehe Abb. 1).
- Den überstehenden Teil genau abmessen (siehe Abb. 1).
- Den Drahtführungsschlauch herausziehen und das Ende um die zuvor gemessene Länge kürzen (siehe Abb. 2).



Der Schnitt muss mit einem sehr scharfen Werkzeug ausgeführt werden, damit keine Grate entstehen, die die Passage des Drahts behindern (siehe Abb. 3).

- Den zugeschnittenen Drahtführungsschlauch einführen.
- Die Blockiermutter **AA** wieder anziehen.

2.2 TECHNISCHE DATEN

Verwendbare Drähte:

Aluminium \varnothing 0,6/0,8/0,9/1mm

Eisen \varnothing 0,6/0,8/0,9/1mm

Edelstahl \varnothing 0,8/0,9/1mm

Cu/Si3% \varnothing 0,8/0,9mm

Die Drahtvorschubgeschwindigkeit ist abhängig von der Stromquelle, an die der Brenner angeschlossen ist.

Maximaler Strom: 160A (200A max.)

Relative Einschaltdauer: 40%

3 INSTALLATION

3.1 INBETRIEBNAHME

Den Metalldrahtführer **A** aus dem Zentralanschluss der Stromquelle ziehen.

Den Zentralanschluss **B** des Brenners PUSH-PULL mit dem Zentralanschluss der Stromquelle verschrauben.

Das aus dem Brenner PUSH-PULL austretende Kabel **C** an die Steckvorrichtung **AC** auf der Frontplatte der Schweißmaschine anschließen.

3.1.1 Vorbereitung der Drahtfördereinrichtung der Schweißmaschine.

Die Drahtspule **D** auf die Halterung montieren; hierbei darauf achten, dass die Bohrung der Spule auf den Zapfen **F** auf der Halterung **E** trifft. Nachdem die Spule montiert wurde, muss sich der Draht auf der Achse der Eintrittsbohrung der Drahtführung **K** befinden.

Die für das zu schweißende Material und den Drahtdurchmesser geeignete Drahttransportrolle **G** ver-

wenden. Auf der sichtbaren Seite sind der Durchmesser und der Rillentyp angegeben.

Wenn die Rolle ausgetauscht werden muss:

Den Arm des Drahtandrücklagers **H** entriegeln.

Die Schrauben **I** ausschrauben und den Schutz **L** entfernen.

Die Drahttransportrolle **G** herausziehen und dann die geeignete Rolle so einsetzen, dass die zu verwendende Rille nach innen gerichtet ist; den Schutz **L** wieder anbringen und mit seinen Schrauben **I** befestigen.

Den Draht in die Führung **K** einführen, durch die Rille der Rolle führen und für einige Zentimeter in den Drahtführer **A1** einführen.

Den Arm des Drahtandrücklagers **H** verriegeln; hierbei darauf achten, dass der Draht in der Rille der Rolle **G** bleibt.

• **Wichtig: Beim Schweißen von Aluminiumdrähten und insbesondere von Drähten mit Ø 0,6-0,8-0,9mm ist es äußerst wichtig, die Kupplung M auf den kleinsten Druck einzustellen**, während bei allen anderen Drähten einige Umdrehungen bei der Kupplung ausreichen, um den richtigen Druck zu erhalten.

Die Tür des Spuleneinbauraums schließen und die Schweißmaschine einschalten.

Das für den zu verwendenden Draht geeignete Schweißprogramm wählen.

3.1.2 Vorbereitung der Drahtfördereinrichtung des Brenners PUSH-PULL.

Eine Drahttransportrolle mit der Rille verwenden, deren Durchmesser für den verwendeten Draht geeignet ist. Der Durchmesser ist auf der Stirnseite der Rolle angegeben.

Wenn die Rolle ausgetauscht werden muss:

• Den Ballengriff **N** ausschrauben und nach außen ziehen.

• Die Schutzeinrichtung **O** herausziehen, um die Drahtfördereinrichtung sehen zu können.

• **Die Mutter P im Uhrzeigersinn ausschrauben.**

• Auf den Hebel **Q** drücken, um die Rolle **R** herausziehen zu können.

• Die Gasdüse **S** und die Stromdüse **T** ausschrauben.

• Den Hebel **Q** niederdrücken, um das Drahtandrücklager **U** anzuheben, so dass der Draht beim Einführen nicht behindert wird.

• Den Brenntaster **V** drücken, um den Draht zu fördern, bis er aus dem Brennerhals **Z** austritt.

Es empfiehlt sich, den Draht mit verringerter Geschwindigkeit zu fördern.

• Es empfiehlt sich, den Draht in dem Moment zu stoppen, in dem er aus der Führung **X** austritt, und ihn dann

in kleinen Schritten weiter zu fördern, bis er in die Führung **Y** eingetreten und aus dem Brennerhals **Z** ausgetreten ist.

• Beim Einsetzen der Rolle den Bundring **R1** wie in der Abbildung gezeigt ausrichten.

• Die Mutter **P** entgegen dem Uhrzeigersinn anziehen.

• Sicherstellen, dass sich der Draht in der Rille der Drahttransportrolle **R** befindet, und dann den Hebel **Q** loslassen, so dass das Drahtandrücklager **U** den Draht gegen die Rolle **R** drückt.

• Den Schutz **O** wieder in seine ursprüngliche Lage einbauen und mit dem Ballengriff **N** blockieren.

• Die Stromdüse **T** und die Gasdüse **S** wieder einschrauben.

4 SCHWEIßEN.

4.1 VORBEREITUNG DES BRENNERS PUSH-PULL FÜR DAS ZU SCHWEIßENDE MATERIAL.

Sicherstellen, dass die Schweißmaschine für den Drahtdurchmesser und das zu schweißende Material eingerichtet ist. Sicherstellen, dass auf den Brenner PUSH-PULL die Rolle **R** des dem zu verwendenden Draht entsprechenden Durchmessers und die Stromdüse **T** mit dem richtigen Durchmesser montiert sind.

An der Stromquelle den für die auszuführende Arbeit erforderlichen Strom einstellen.

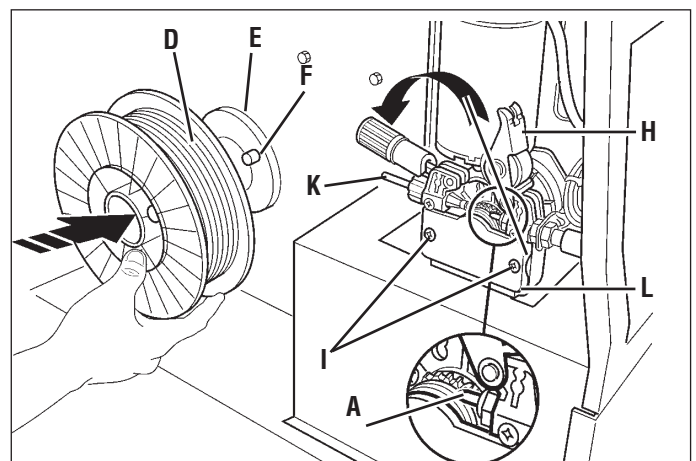
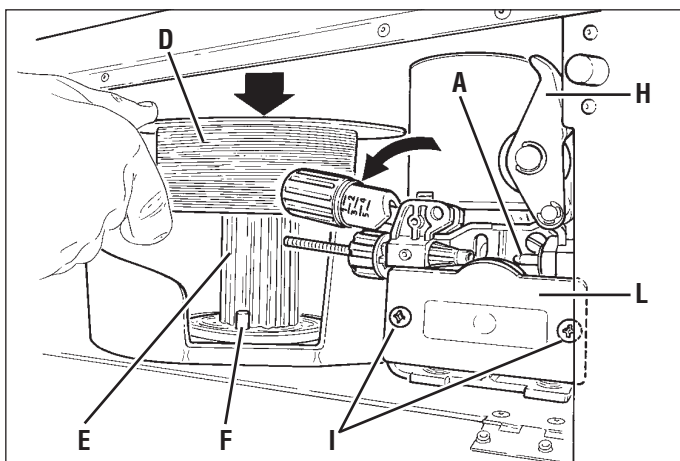
Den Brenner an die Schweißstelle annähern und den Brenntaster **V** drücken.

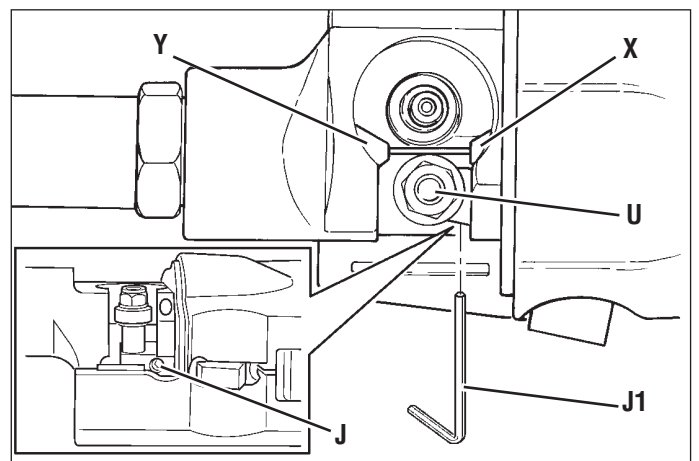
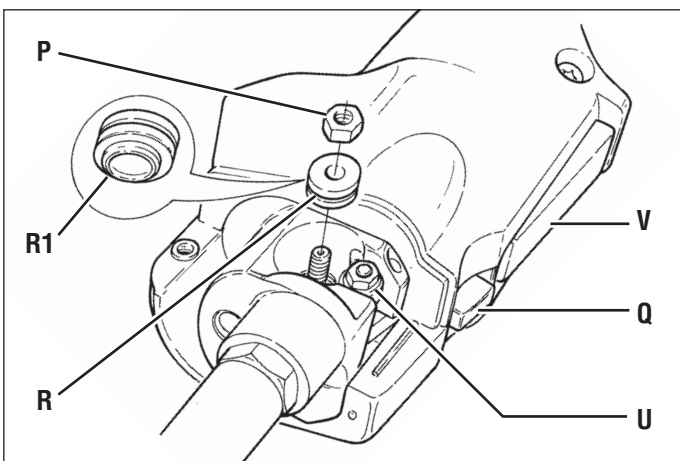
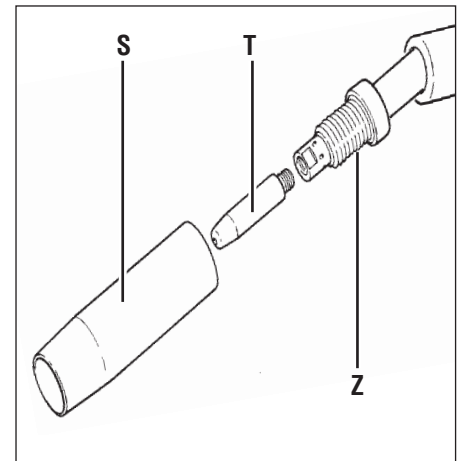
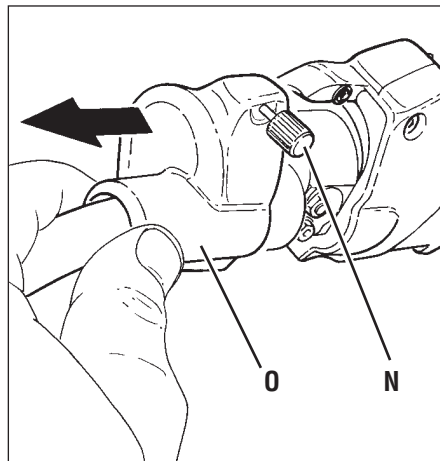
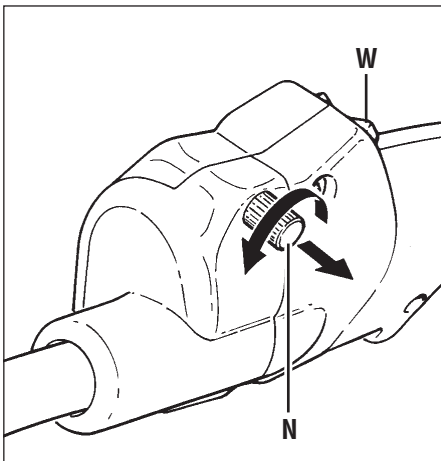
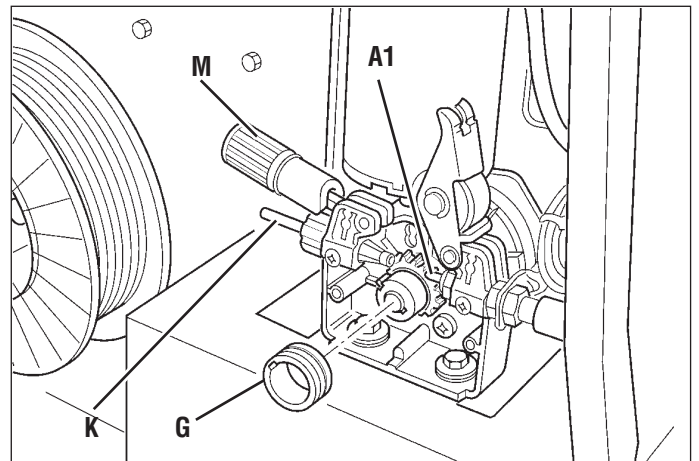
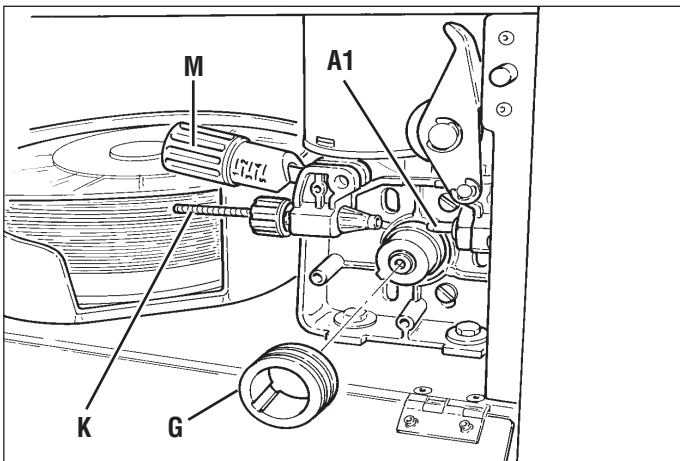
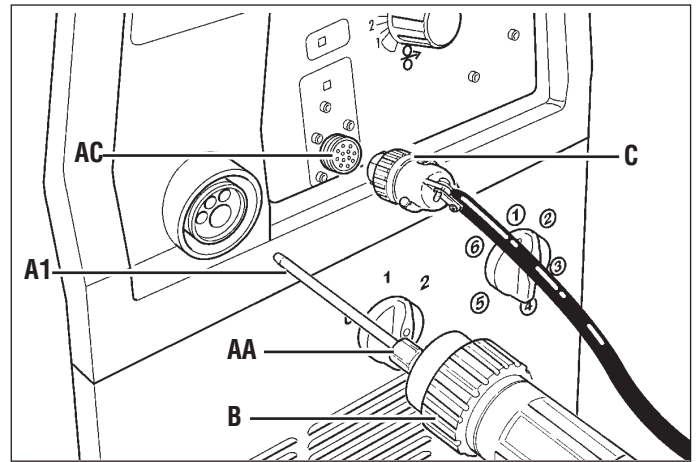
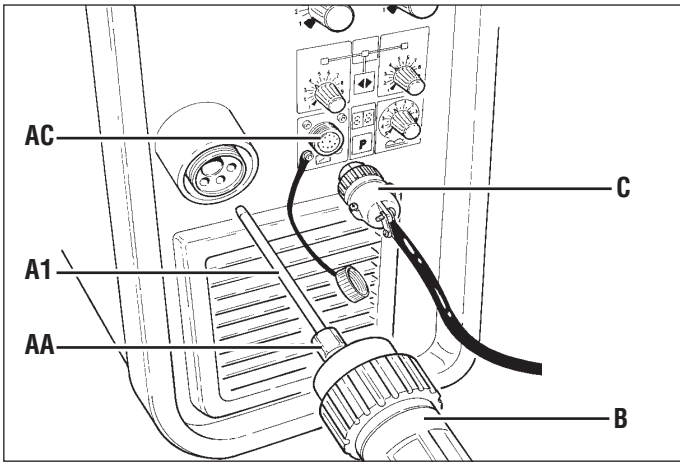
Mit dem Taster "UP-DOWN" **W** kann man je nach Stromquellentyp den Schweißstrom regulieren bzw. die Drahtvorschubgeschwindigkeit regulieren und korrigieren.

Zur Gewährleistung des richtigen Drahtvorschubs beim Schweißen von Draht aus Eisen und nicht rostendem Stahl empfiehlt es sich, den Arm des Drahtandrücklagers **U** anzuheben und die Inbusschraube **J** mit dem mitgelieferten Schlüssel **J 1** anzuziehen. Das Drahtandrücklager **U** darf den Draht nur streifen, um beim Schweißen den maximalen Wirkungsgrad zu haben.

Wenn man für einen längeren Zeitraum mit Drähten aus Eisen oder nichtrostendem Stahl schweißen muss, empfiehlt es sich, den Teflonschlauch durch den Metallschlauch zu ersetzen (siehe Abs. 2.1).

Nachdem man den Teflonschlauch durch den Metallschlauch ersetzt hat, muss man den Metalldrahtführer **A** in den Zentralanschluss der Stromquelle einsetzen.





MANUEL D'INSTRUCTIONS POUR TORCHE PUSH-PULL

IMPORTANT : AVANT LA MISE EN SERVICE DE LA MACHINE, LIRE LE CONTENU DE CE MANUEL ET LE CONSERVER, PENDANT TOUTE LA VIE OPÉRATIONNELLE, DANS UN ENDROIT CONNU PAR LES PERSONNES INTÉRESSÉES. CETTE MACHINE NE DOIT ÊTRE UTILISÉE QUE POUR DES OPÉRATIONS DE SOUDURE.

1 PRECAUTIONS DE SÉCURITÉ

La soudure peut nuire à vous-mêmes et aux autres; il est donc important de connaître les précautions de sécurité décrites dans le manuel d'instructions du générateur.

2 DESCRIPTION GÉNÉRALE

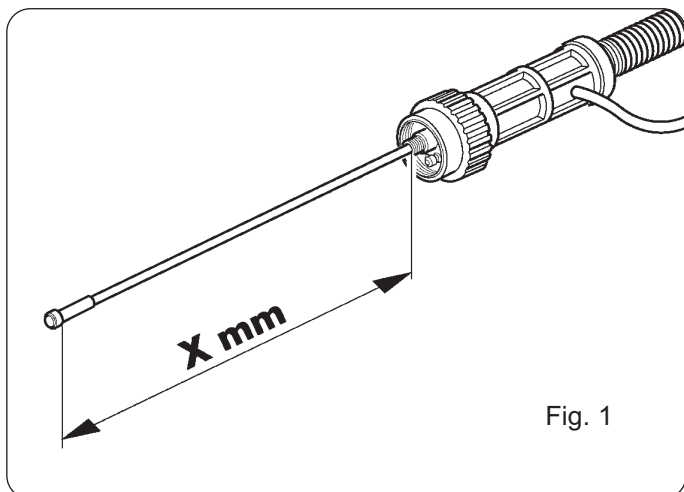
2.1 SPECIFICATIONS

La torche PUSH-PULL a été conçue pour faciliter la soudure de fils d'aluminium particulièrement minces, mais il est également possible de souder des fils de fer, d'acier inoxydable et de cuivre/silicium.

La torche est fournie avec une gaine en téflon qui, grâce à ses qualités glissantes, est particulièrement indiquée pour l'entraînement des fils d'**aluminium**. Le téflon a un coefficient de friction très bas, mais est peu résistant à l'abrasion. Lorsqu'on veut souder pendant de longues périodes des fils de fer ou d'acier inoxydable, il est donc conseillé de remplacer la gaine en téflon par celle en métal.

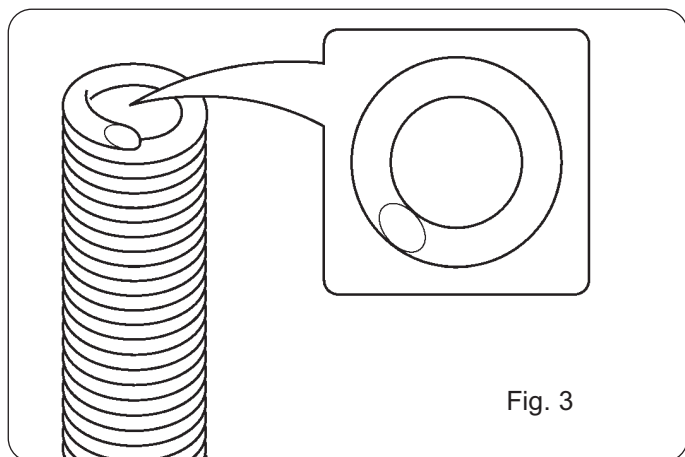
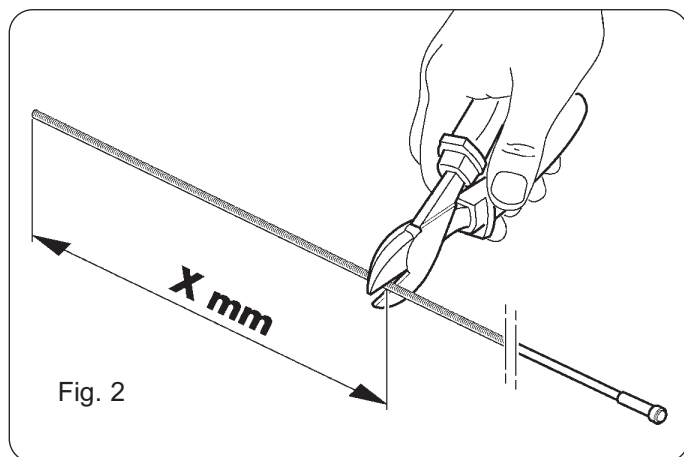
Avant son montage, la gaine en métal doit être coupée sur mesure; il faut donc:

- Placer la torche PUSH-PULL de façon qu'elle soit dans la position la plus droite possible.
- Desserrer l'écrou **AA**, extraire la gaine en téflon et enfilez celle en métal.
- Etant la gaine plus longue par rapport à la torche, **X mm** restent en saillie (voir fig. 1).
- Mesurer avec précision la partie en saillie (voir fig. 1).



- Retirer la gaine, couper la partie terminale de la mesure prise précédemment (voir fig. 2). La coupe doit être exécutée au moyen d'un outil très tranchant de façon à ne pas former de bavures qui pourraient obstruer le passage du fil (voir fig. 3).

- Enfiler la gaine ainsi préparée.
- Resserrer l'écrou de serrage **AA**.



2.2 DONNÉES TECHNIQUES

Fils à utiliser:	Aluminium	Ø 0,6/0,8/0,9/1mm
	Fer	Ø 0,6/0,8/0,9/1mm
	Inox	Ø 0,8/0,9/1mm
	Cu/si3%	Ø 0,8/0,9mm

La vitesse d'avancement du fil dépend du générateur auquel la torche est reliée.

Courant maximum: 160A (200A max.)
Facteur de marche: 40%

3 INSTALLATION

3.1 MISE EN OEUVRE

Extraire le tube en métal **A** situé à l'intérieur de la fixation centralisée du générateur.

Insérer et bloquer la fixation centralisée **B** de la torche PUSH-PULL en la vissant sur la fixation centralisée du générateur.

Relier le câble **C** sortant de la torche PUSH-PULL au connecteur **AC** situé sur le panneau avant du poste à souder.

3.1.1 Préparation du groupe d'entraînement du fil du poste à souder.

Monter la bobine du fil **D** sur le support en veillant à faire coïncider le trou de la bobine avec le pivot **F** situé sur le support **E**. Après le montage de la bobine, le fil doit se trouver en alignement avec le trou d'entrée du guide-fil **K**.

Utiliser le galet d'entraînement du fil **G** qui convient au type de matière à souder et au diamètre de fil. Le diamètre et le type de gorge sont gravés sur son pan visible.

Pour remplacer le galet:

Dégager le bras du palier appuie-fil **H**.

Desserrer les vis **I** et enlever la protection **L**.

Extraire le galet d'entraînement du fil **G**, saisir le galet prévu et l'insérer de façon à ce que la gorge soit tournée vers l'intérieur; remonter la protection **L** et la fixer à l'aide des vis **I**.

Insérer le fil dans le guide **K** et, en passant sur la gorge du galet, l'insérer pour quelques centimètres à l'intérieur du tube **A1**.

Bloquer le bras du palier appuie-fil **H** en veillant à ce que le fil soit à l'intérieur de la gorge du galet **G**.

• **Important: pour la soudure des fils d'aluminium, notamment les fils de Ø 0,6-0,8-0,9 mm, il est extrêmement important de régler l'embrayage M à la valeur minimale de pression**, alors que pour tous les autres fils il suffit de faire quelques tours sur l'embrayage pour obtenir la correcte pression.

Fermer le volet de l'emplacement bobine et mettre en marche le poste à souder.

Sélectionner le programme de soudure qui convient au fil à utiliser.

3.1.2 Préparation du groupe d'entraînement du fil de la torche PUSH-PULL.

Utiliser le galet d'entraînement du fil avec la gorge correspondante au diamètre de fil à utiliser. Le diamètre est gravé sur un pan du galet.

Pour remplacer le galet:

- Desserrer le bouton **N** et le tirer vers l'extérieur.
 - Extraire la protection **O** de façon à avoir la vue sur le groupe d'entraînement.
 - **Desserrer l'écrou P en le tournant en sens horaire.**
 - Appuyer sur le levier **Q** pour extraire le galet **R**.
 - Desserrer la bus gaz **S** et la buse porte-courant **T**.
 - Appuyer sur le levier **Q** de façon à soulever le palier appuie-fil **U** pour éviter que le fil rencontre des obstacles lors de sa première insertion.
 - Appuyer sur le bouton de la torche **V** pour faire avancer le fil jusqu'à la sortie de la lance terminale **Z**.
- Il est convenable de le faire avancer à vitesse réduite.

• Il est conseillé d'arrêter le fil à la sortie du guide **X** et ensuite de commander l'avancement du fil à petits traits jusqu'à le faire entrer dans le guide **Y** et sortir de la lance terminale **Z**.

• Insérer le galet en orientant le collet **R1** comme indiqué dans la figure.

• Serrer l'écrou **P** en le tournant en sens anti-horaire.

• Vérifier que le fil est positionné à l'intérieur de la gorge du galet d'entraînement du fil **R** et ensuite relâcher le levier **Q** de façon à ce que le palier appuie-fil **U** appuie le fil sur le galet d'entraînement du fil **R**.

• Remettre la protection **O** à sa place et la fixer en serrant le bouton **N**.

• Serrer la buse porte-courant **T** et la buse gaz **S**.

4 SOUDURE.

4.1 RÉGLAGE DE LA TORCHE PUSH-PULL SELON LE TYPE DE MATIÈRE À SOUDER.

S'assurer que le poste à souder est réglé selon le diamètre de fil et le type de matière à souder. S'assurer d'avoir monté sur la torche PUSH-PULL le galet **R** ayant le diamètre correspondant au fil à utiliser et la buse porte-courant **T** ayant le diamètre correct.

Sur le générateur, régler le courant relatif au type d'opération à exécuter.

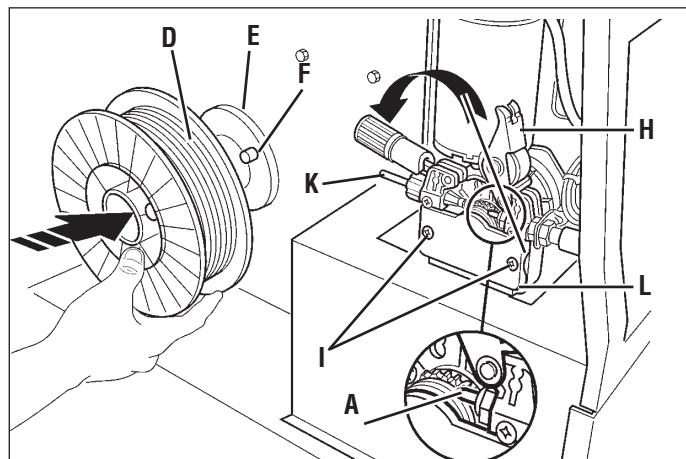
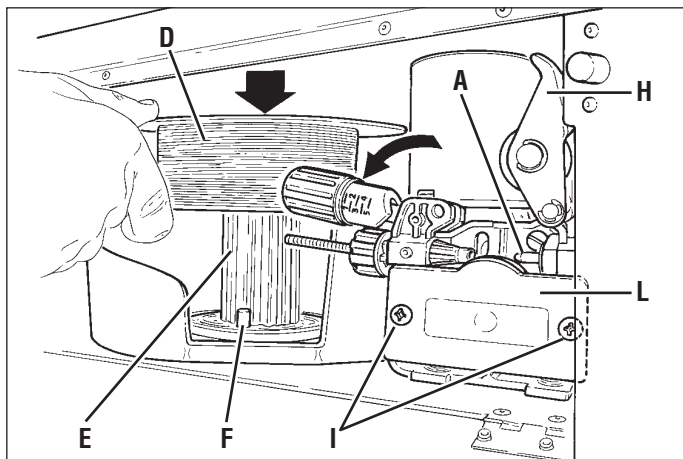
Se rapprocher du point de soudure et appuyer sur le bouton de la torche **V**.

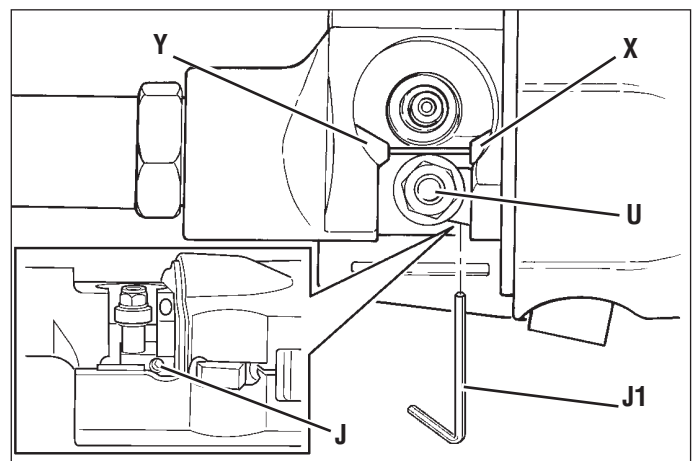
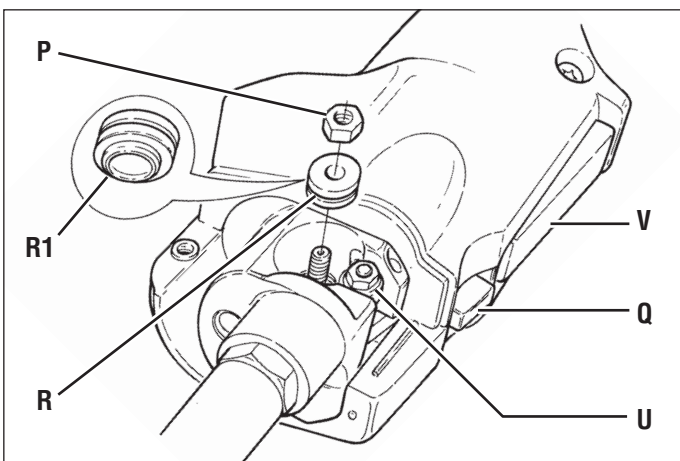
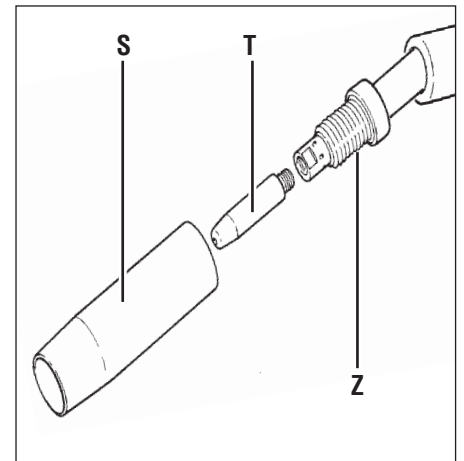
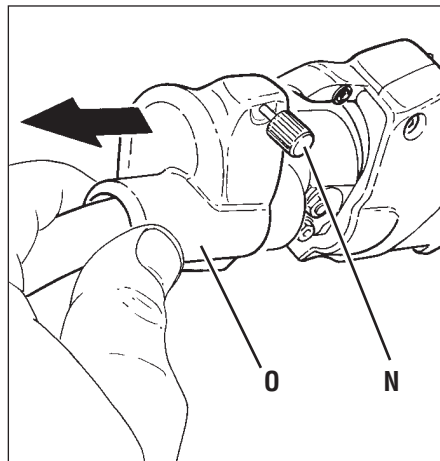
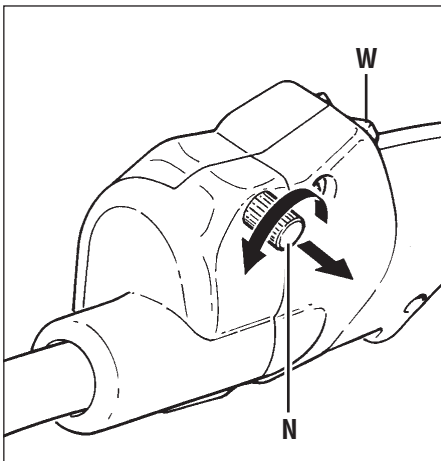
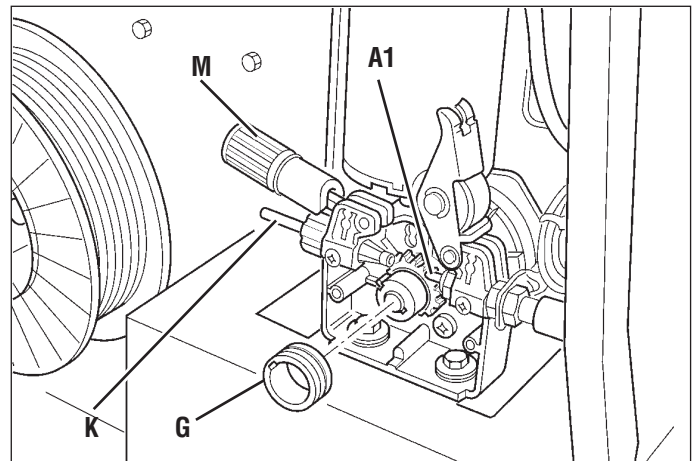
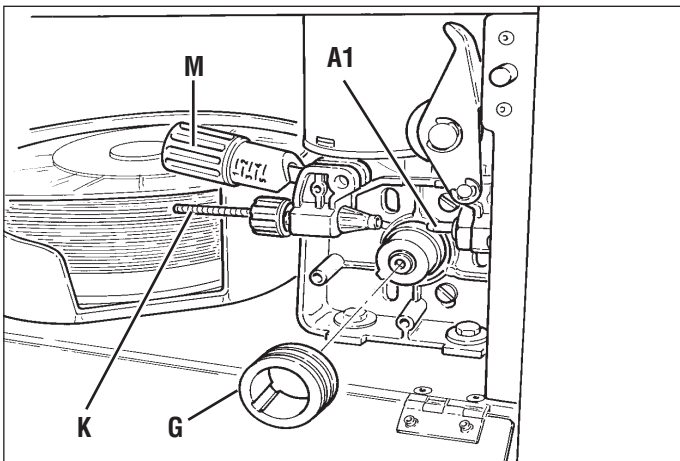
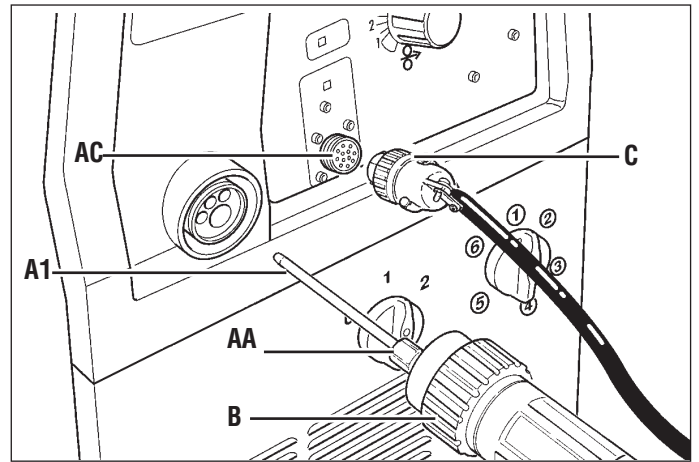
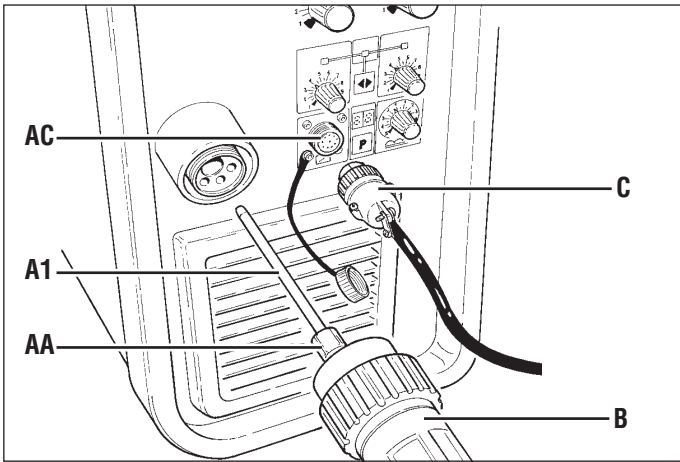
A l'aide du bouton " UP-DOWN " **W** il est possible de régler, selon le type de générateur, le courant de soudure ou bien de régler et corriger la vitesse du fil de soudure.

Dans la soudure de fils de fer et d'acier inoxydable, pour obtenir un correct avancement du fil il est conseillé de soulever le bras du palier appuie-fil **U** en serrant la vis Allen **J** à l'aide de la clef **J 1** fournie. En fait, le palier appuie-fil **U** ne doit que frôler le fil pour obtenir des performances élevées en soudure.

Lorsqu'on doit souder pendant de longues périodes des fils de fer ou d'acier inoxydable, il est donc conseillé de remplacer la gaine en téflon par celle en métal (voir paragraphe 2.1).

Après avoir remplacé la gaine en téflon par celle en métal, il faut remonter le tube en métal **A** à l'intérieur de la fixation centralisée du générateur.





MANUAL DE INSTRUCCIONES PARA ANTORCHA PUSH-PULL

IMPORTANTE: ANTES DE LA PUESTA EN FUNCIONAMIENTO DEL APARATO LEER EL CONTENIDO DE ESTE MANUAL Y CONSERVARLO, DURANTE TODA LA VIDA OPERATIVA, EN UN SITIO CONOCIDO POR LOS INTERESADOS. ESTE APARATO DEBE SER UTILIZADO EXCLUSIVAMENTE PARA OPERACIONES DE SOLDADURA.

1 PRECAUCIONES DE SEGURIDAD

La soldadura puede ser nociva para usted y para los demás; por lo que es importante conocer las precauciones de seguridad que se describen en el manual de instrucciones del generador.

2 DESCRIPCIÓN GENERAL

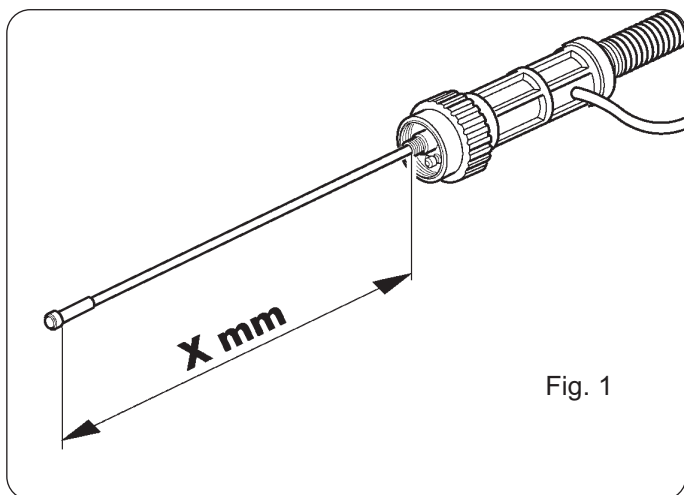
2.1 CARACTERÍSTICAS

La antorcha PUSH-PULL se ha proyectado para facilitar la soldadura de hilos de aluminio particularmente delgados, pero se pueden soldar también hilos de hierro, acero inoxidable y cobre/silicio.

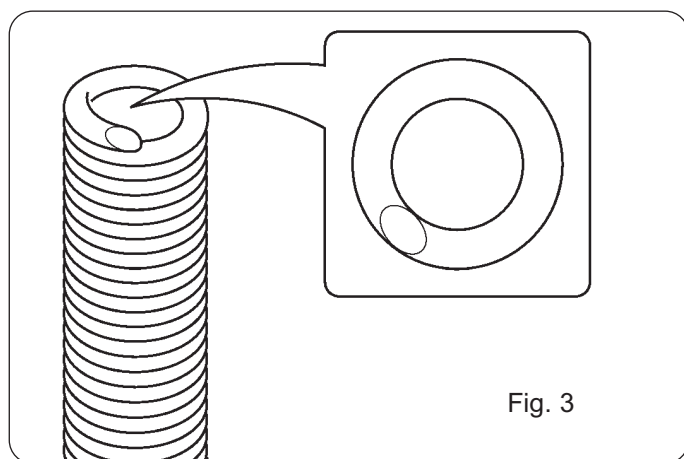
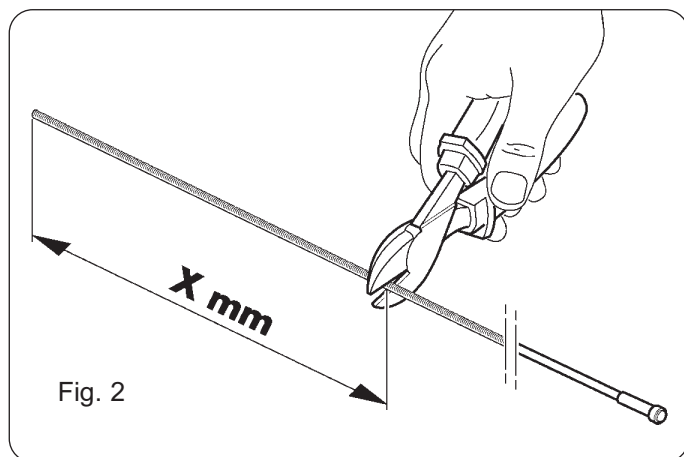
La antorcha se entrega con una vaina de teflón, que por sus dotes de deslizamiento es particularmente indicada al arrastre de hilos de **aluminio**. El teflón tiene un coeficiente de rozamiento muy bajo, pero no resiste mucho a la abrasión. Por lo que se aconseja, si se quiere soldar, durante largos períodos, hilos de hierro o de acero inoxidable, sustituir la vaina de teflón por la de metal.

La vaina de metal para poder ser montada se deberá cortar a la medida justa, para lo que será necesario:

- Extender la antorcha PUSH-PULL de forma que permanezca lo más derecha posible.
- Aflojar la tuerca **AA**, extraer la vaina de teflón e introducir la de metal.
- La vaina es más larga que la antorcha, sobresale de **X** mm (ver fig. 1).



- Medir con precisión la parte que sobresale (ver. fig. 1).
- Extraer la vaina, cortar la parte final según la medida anteriormente tomada (ver fig. 2). El corte se deberá realizar con una herramienta muy afilada, para evitar babas que obstruyan el paso del hilo (ver fig. 3).
- Introducir la vaina preparada de esta forma.
- Apretar la tuerca de cierre **AA**.



2.2 DATOS TÉCNICOS

Hilos utilizables:	Aluminio Ø 0,6/0,8/0,9/1mm
	Hierro Ø 0,6/0,8/0,9/1mm
	Inox Ø 0,8/0,9/1mm
	Cu/si3% Ø 0,8/0,9mm

La velocidad de avance del hilo depende del generador al que la antorcha esté conectada.

Corriente máxima: 160A (200A max.)

Factor de servicio: 40%

3 INSTALACIÓN

3.1 PUESTA EN FUNCIONAMIENTO

Extraer el bastoncillo metálico **A** situado en el interior del empalme centralizado del generador.

Introducir y bloquear el empalme centralizado **B** de la antorcha PUSH-PULL, atornillándolo al empalme centralizado del generador.

Conectar el cable **C** que sale de la antorcha PUSH-PULL al conector **AC** situado en el panel frontal de la soldadora.

3.1.1 Preparación del grupo arrastrahilo de la soldadora.

Montar la bobina del hilo **D** en el soporte, teniendo cuidado de hacer coincidir el orificio de de la misma con el perno **F** situado en el soporte **E**. Una vez que la bobina ha sido montada, el hilo se deberá alinear con el orificio de entrada del guíahilo **K**.

Utilizar el rodillo arrastrahilo **G** adecuado al tipo de material por soldar y al diámetro del hilo. En el lado a la vista está grabado el diámetro y el tipo de ranura.

Si el rodillo tuviera que ser sustituido:

Desbloquear el brazo del cojinete prensahilo **H**.

Aflojar los tornillos **I** y quitar la protección **L**.

Extraer el rodillo arrastrahilo **G**, coger el adecuado e insertarlo de forma que la ranura que se utilizará esté dirigida hacia el interno, volver a montar la protección **L** y fijarla con sus tornillos **I**.

Insertar el hilo en la guía **K** y pasándolo por la ranura del rodillo, introducirlo algunos centímetros en el interior del bastoncillo **A1**.

Bloquear el brazo del cojinete prensahilo **H** teniendo cuidado de que el hilo permanezca en el interior de la ranura del rodillo **G**.

• **Importante:** para la soldadura de los hilos de aluminio y en particular de hilos de $\varnothing 0,6-0,80,9\text{mm}$ es muy importante regular la fricción **M** al mínimo de presión mientras que para todos los demás hilos, basta dar algunas vueltas en la fricción para obtener la presión adecuada.

Cerrar el postigo del hueco bobina y encender la soldadora.

Seleccionar el programa de soldadura idóneo al hilo que se quiere usar.

3.1.2 Preparación del grupo arrastrahilo de la antorcha PUSH-PULL.

Utilizar el rodillo arrastrahilo con la ranura correspondiente al diámetro del hilo por utilizar. El diámetro está grabado en una cara del rodillo.

Si el rodillo tuviera que ser sustituido:

• Aflojar la perilla **N** y sacarla hacia fuera.
• Extraer la protección **O** de forma que se obtenga la visual del grupo de arrastre.

• **Aflojar la tuerca P girándola en el sentido de las agujas del reloj.**

• Presionar la palanca **Q** para extraer el rodillo **R**.

• Aflojar la tobera gas **S** y la tobera portacorriente **T**.

• Presionar la palanca **Q** para que se levante el cojinete prensahilo **U** evitando así que el hilo encuentre obstáculos durante la primera introducción.

• Presionar el pulsador de la antorcha **V** para que avance el hilo, hasta la salida de la lanza terminal **Z**.

Es oportuno que avance a velocidad reducida.

• Se aconseja parar el hilo en el momento en que salga

de la guía **X** y a continuación accionar el avance del hilo a pequeños tramos hasta que entre en la guía **Y** y salga de la lanza terminal **Z**.

• Insertar el rodillo orientando el collar **R1** como se indica en la figura.

• Apretar la tuerca **P** girándola en el sentido contrario a las agujas del reloj.

• Verificar que el hilo esté colocado al interno de la ranura del rodillo arrastrahilo **R** y a continuación soltar la palanca **Q** de forma que el cojinete prensahilo **U** presione el hilo en el rodillo **R**.

• Volver a poner en su sitio la protección **O** bloqueándola apretando la perilla **N**.

• Apretar la tobera portacorriente **T** y la tobera gas **S**.

4 SOLDADURA.

4.1 PREDISPOSICIÓN DE LA ANTORCHA PUSH-PULL AL TIPO DE MATERIAL POR SOLDAR.

Comprobar que la soldadora esté predispuesta para el diámetro del hilo y para el tipo de material que se quiere soldar. Asegurarse de haber montado, en la antorcha PUSH-PULL, el rodillo **R** del diámetro correspondiente al hilo por utilizar y la tobera portacorriente **T** del diámetro adecuado.

Programar la corriente, en el generador, correspondiente al tipo de trabajo por efectuar.

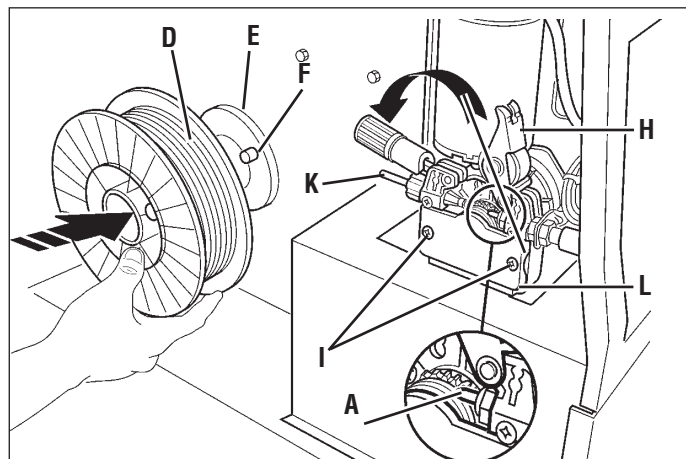
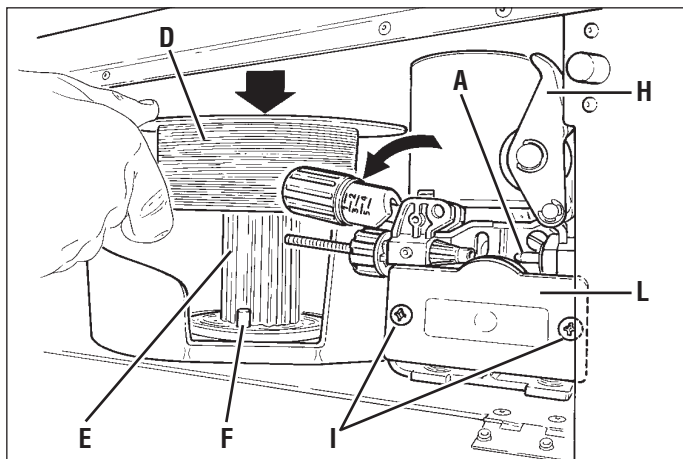
Acercarse al punto de soldadura y presionar el pulsador de la antorcha **V**.

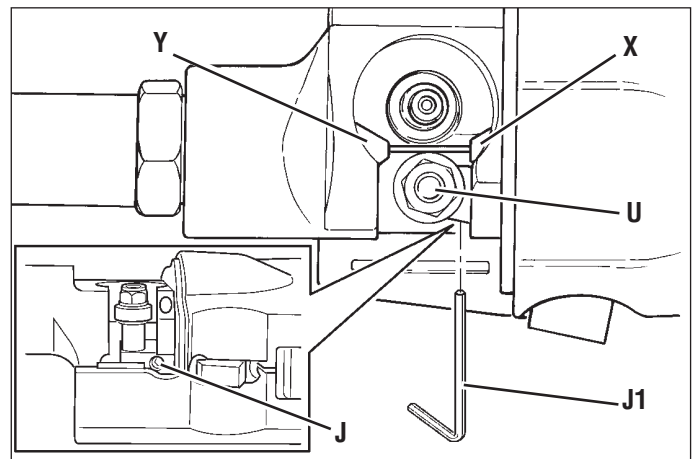
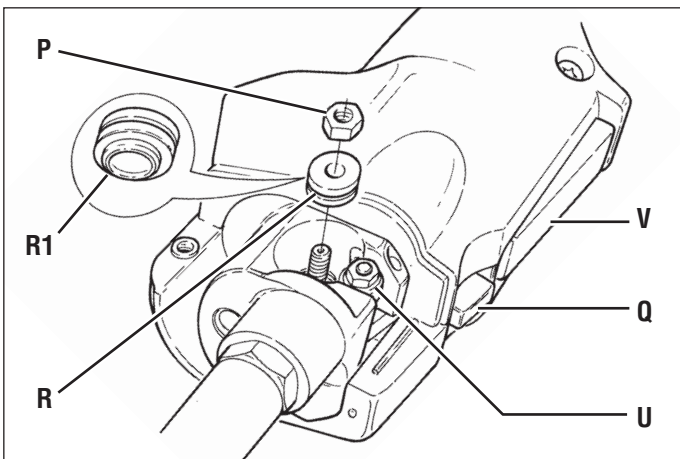
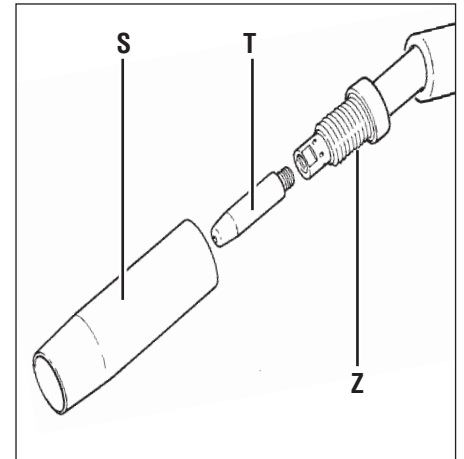
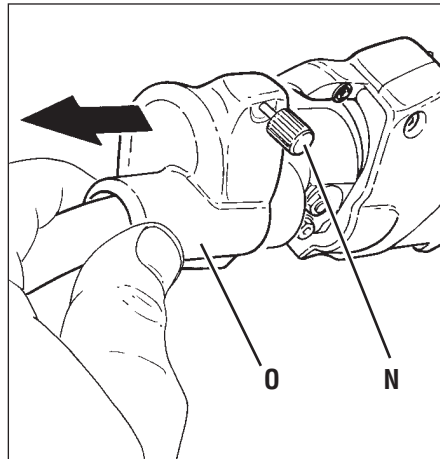
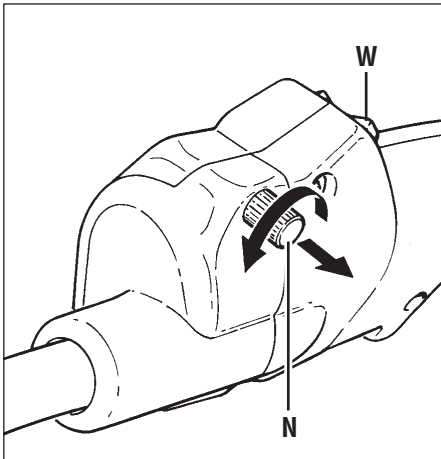
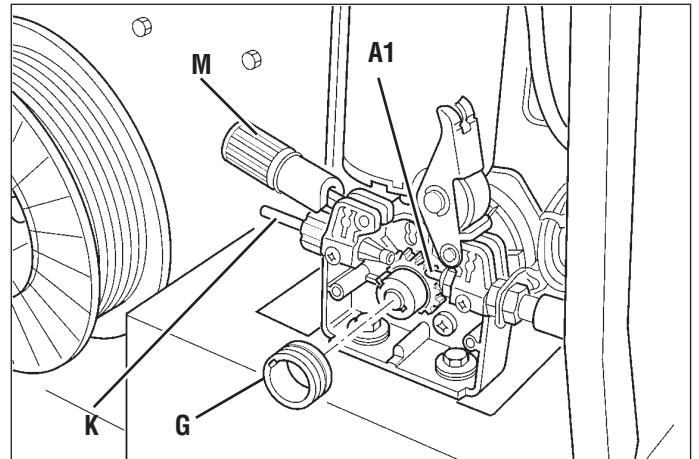
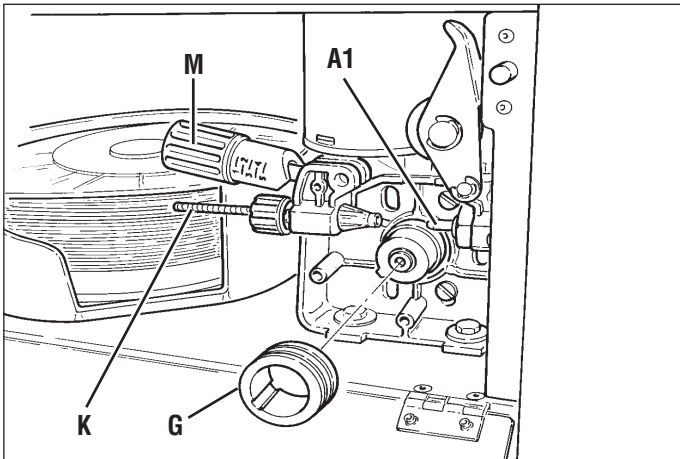
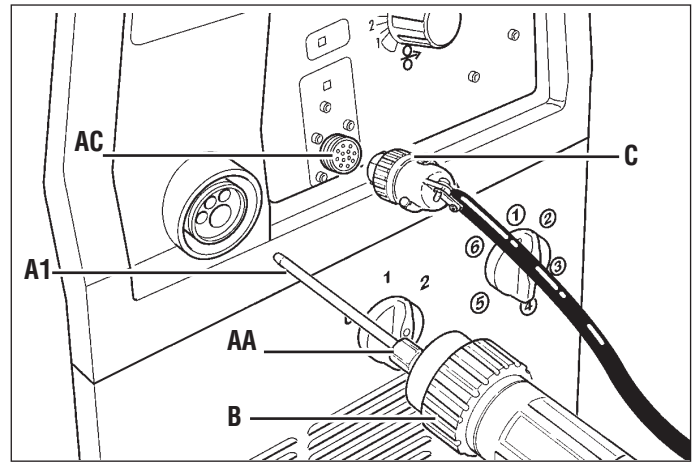
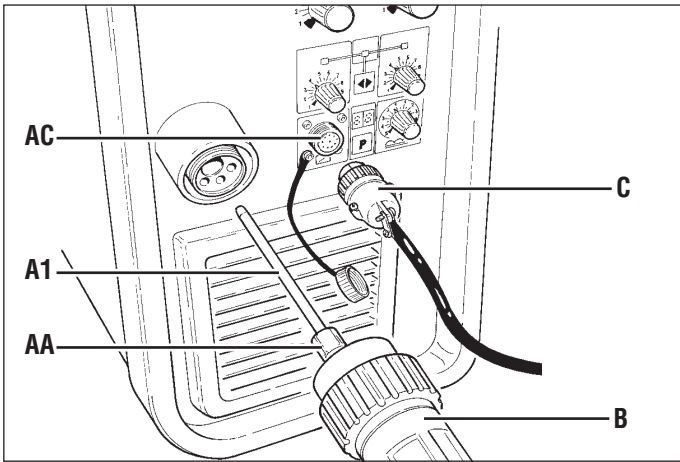
Mediante el pulsador " UP-DOWN " **W** se puede, dependiendo del tipo de generador, regular la corriente de soldadura o regular y corregir la velocidad del hilo de soldadura.

Soldando hilos de hierro y de acero inoxidable, para obtener un avance correcto del hilo, se aconseja levantar el brazo del cojinete prensahilo **U**, apretando el tornillo Allen **J**, con la llave **J 1** entregada en dotación. El cojinete prensahilo **U** debe solo rozar el hilo para obtener el máximo rendimiento en soldadura.

Si se tuviese que soldar durante largos períodos, hilos de hierro o de acero inoxidable, se aconseja sustituir la vaina de teflón con la vaina de metal (ver párrafo 2.1).

Después de haber sustituido la vaina de teflón con la de metal, hay que volver a montar en el interior del empalme centralizado del generador, el bastoncillo metálico **A**.





MANUAL DE INSTRUÇÕES PARA TOCHA PUSH-PULL

IMPORTANTE : ANTES DE LIGAR O APARELHO LER O CONTEÚDO DESTES MANUAIS E CONSERVÁ-LO EM LUGAR DE FÁCIL ACESSO. ESTE APARELHO DEVE SER UTILIZADO EXCLUSIVAMENTE PARA REALIZAR OPERAÇÕES DE SOLDADURA.

1 PRECAUÇÕES DE SEGURANÇA

A soldadura pode ser nociva para o operador e para aqueles que estiverem nas proximidades. Portanto, é importante conhecer as precauções de segurança que se encontram descritas no manual de instrução do gerador.

2 DESCRIÇÃO GERAL

2.1 ESPECIFICAÇÕES

A tocha PUSH-PULL foi projectada para facilitar a soldadura de fios de alumínio particularmente finos, mas é possível soldar também fios de ferro, aço inoxidável e cobre/silício.

A tocha é fornecida com um guia de teflon que, devido à sua capacidade de deslizamento, é particularmente indicado para puxar fios de **alumínio**. O teflon possui um coeficiente de atrito muito baixo, mas não resiste durante muito tempo à abrasão. Aconselha-se, portanto, substituir o guia de teflon por um guia de metal caso desejar soldar fios de ferro ou de aço inoxidável durante um longo tempo.

Para montar o guia de metal, o mesmo deverá ser cortado na medida justa. Para isto é necessário:

- Estender a tocha PUSH-PULL de modo que fique o mais direita possível.
- Desapertar a porca **AA**, retirar o guia de teflon e introduzir aquele de metal.
- O guia é mais longo que a tocha, permanece **X** mm mais avançado (veja fig. 1).
- Medir com precisão a parte que avança (veja fig. 1).
- Retirar o guia, cortar a parte terminal da medida prece-

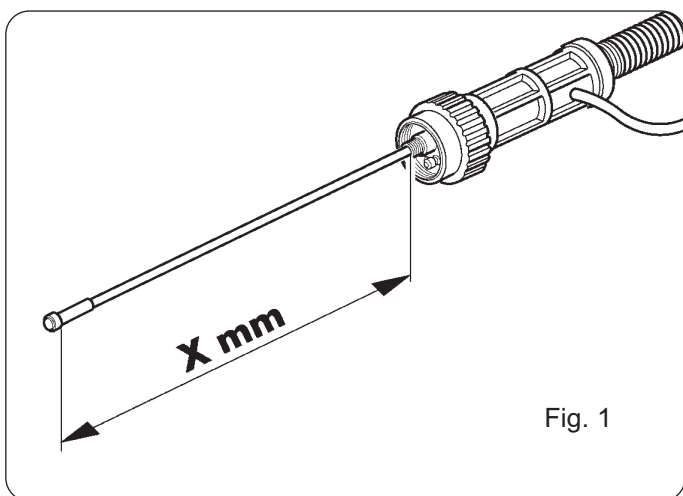


Fig. 1

dentemente levantada (veja fig. 2). O corte deve ser efectuado com um utensílio muito afiado, de modo a não causar rebarbas que obstruam a passagem do fio (veja fig. 3).

- Introduzir o guia preparado.
- Apertar novamente a porca **AA**.

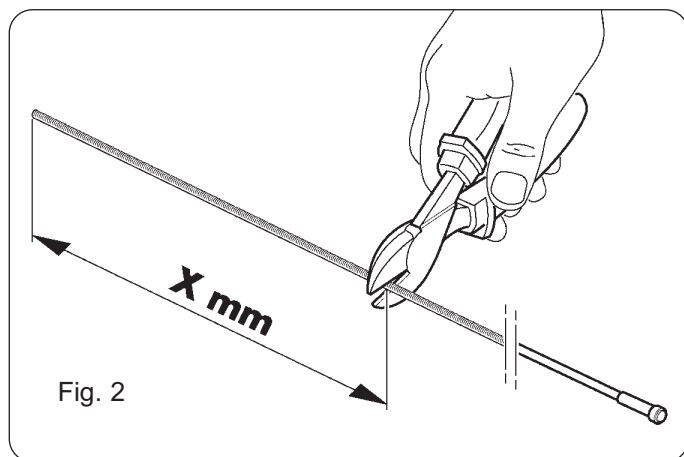


Fig. 2

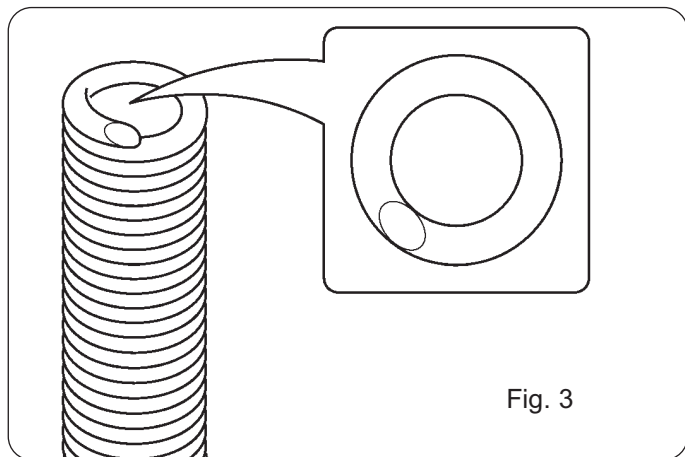


Fig. 3

2.2 DADOS TÉCNICOS

Fios utilizáveis:	Alumínio	Ø 0,6/0,8/0,9/1mm
	Ferro	Ø 0,6/0,8/0,9/1mm
	Inox	Ø 0,8/0,9/1mm
	Cu/si3%	Ø 0,8/0,9mm

A velocidade de avanço do fio depende do gerador ao qual a tocha estiver ligada.

Corrente máxima: 160A (200A max.)
Factor de serviço: 40%

3 INSTALAÇÃO

3.1 FUNCIONAMENTO

Retirar a vara metálica **A** colocada no interior do adaptador centralizado do gerador.

Introduzir e bloquear o adaptador centralizado **B** da tocha PUSH-PULL, apertando-o no adaptador centralizado do gerador.

Ligar o cabo **C** que sai da tocha PUSH-PULL ao conector **AC** localizado no painel frontal da máquina de soldadura.

3.1.1 Preparação do alimentador de fio da máquina de soldadura.

Montar a bobine do fio **D** no suporte, cuidando para fazer coincidir o orifício da mesma com o pino **F** colocado no suporte **E**. Uma vez que a bobine for montada, o fio deve

encontrar-se no centro com o orifício de entrada do guia do fio **K**.

Utilizar o rolo alimentador de fio **G** adequado ao tipo de material a soldar e ao diâmetro do fio. No lado à vista encontra-se gravado o diâmetro e o tipo de abertura.

Se o rolo deve ser substituído:

Desbloquear o braço do mancal de premer fio **H**.

Desapertar os parafusos **I** e retirar a protecção **L**.

Retirar o rolo alimentador de fio **G**, pegar o rolo adequado e introduzi-lo de modo que a abertura a utilizar esteja virada para o interior, remontar a protecção **L** e fixá-la com os seus parafusos **I**.

Introduzir o fio no guia **K** e passando na abertura do rolo, introduzi-lo por alguns centímetros no interior da vara **A1**. Bloquear o braço do mancal de premer fio **H** cuidando para que o fio permaneça no interior da abertura do rolo **G**.

• **Importante: para a soldadura dos fios de alumínio e, em particular, fios de Ø 0,6-0,8-0,9mm é extremamente importante regular a fricção **M** na pressão mínima** enquanto que para todos os outros fios é suficiente fazer alguns giros na fricção para ter uma justa pressão.

Fechar a portinhola do vão bobine e ligar a máquina de soldadura.

Seleccionar o programa de soldadura idóneo para o fio que se deseja usar.

3.1.2 Preparação do alimentador de fio da tocha PUSH-PULL.

Utilizar o rolo alimentador de fio com a abertura correspondente ao diâmetro do fio a utilizar. O diâmetro encontra-se gravado num dos lados do próprio rolo.

Caso necessitar substituir o rolo:

- Desapertar o manípulo **N** e puxar o mesmo para fora.
- Retirar a protecção **O** de modo a poder ver o grupo de alimentação.
- Desapertar a porca **P** girando-a no sentido horário.
- Carregar na alavanca **Q** para retirar o rolo **R**.
- Desapertar o bocal **S** e o bico porta corrente **T**.
- Carregar na alavanca **Q** de modo a levantar o mancal de premer fio **U** para evitar que o fio encontre obstáculos durante a primeira ligação.
- Carregar no botão da tocha **V** para avançar o fio, até a saída do pescoço de cisne **Z**.

É oportuno fazê-lo avançar em velocidade reduzida.

- Aconselha-se parar o fio no momento em que sai do guia **X** e então comandar o avanço do fio por pequenos

intervalos até que entre no guia **Y** e saia do pescoço de cisne **Z**.

- Introduzir o rolo orientando o colar **R1** como indicado na figura.
- Apertar a porca **P** girando-a no sentido anti-horário.
- Verificar para que o fio esteja posicionado no interior da abertura do rolo alimentador de fio **R** e abandonar a alavanca **Q** de modo que o mancal de premer fio **U** comprima o fio no rolo **R**.
- Reposicionar a protecção **O** bloqueando-a através do manípulo **N**.
- Apertar o bico porta corrente **T** e o bocal gás **S**.

4 SOLDADURA.

4.1 PREDISPOSIÇÃO DA TOCHA PUSH-PULL AO TIPO DE MATERIAL A SOLDAR.

Certificar-se que a máquina de soldadura esteja predisposta para o diâmetro de fio e para o tipo de material que se deseja soldar. Certificar-se que tenha montado, na tocha PUSH-PULL, o rolo **R** do diâmetro correspondente ao fio a utilizar e o bico porta corrente **T** do diâmetro justo.

Definir, no gerador, a corrente relativa ao tipo de trabalho a efectuar.

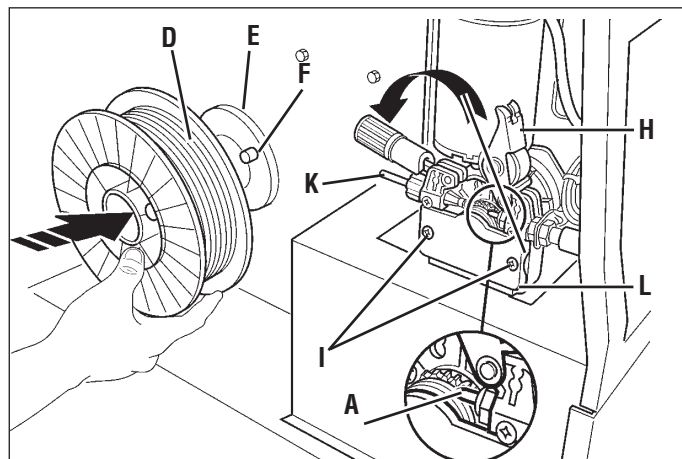
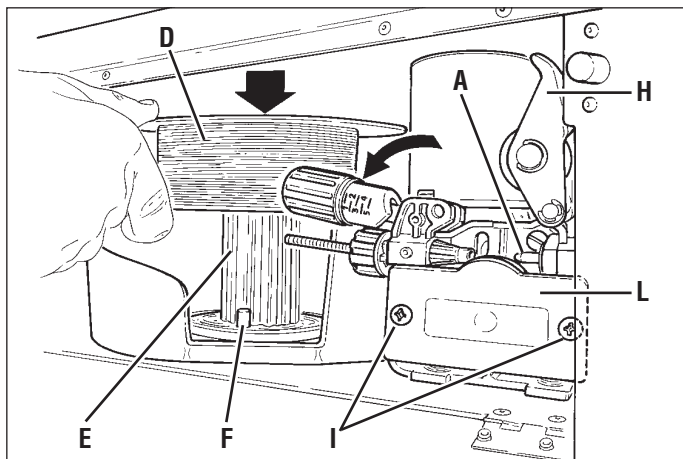
Aproximar-se do ponto de soldadura e carregar no botão da tocha **V**.

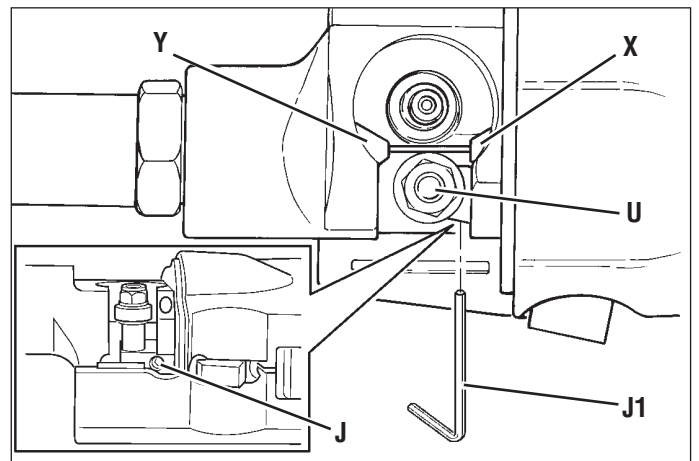
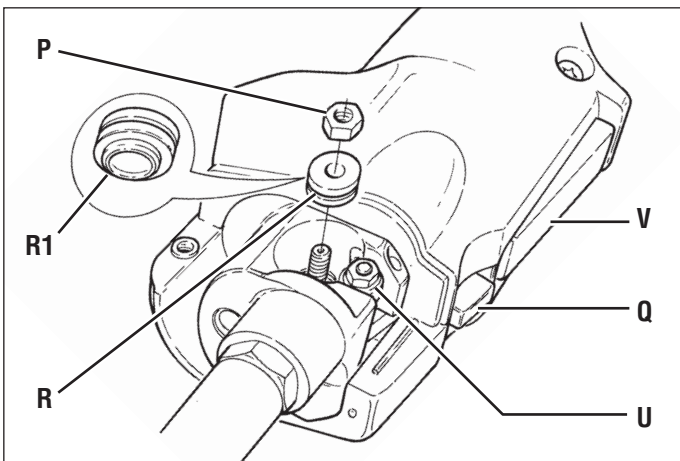
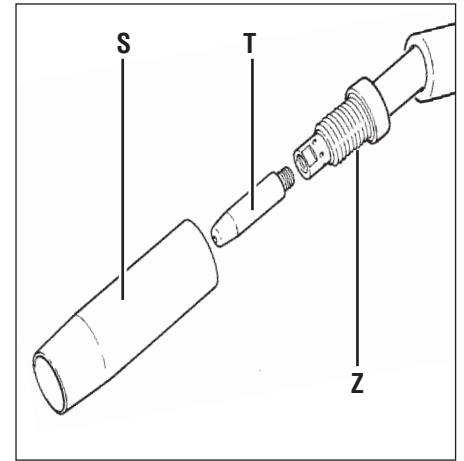
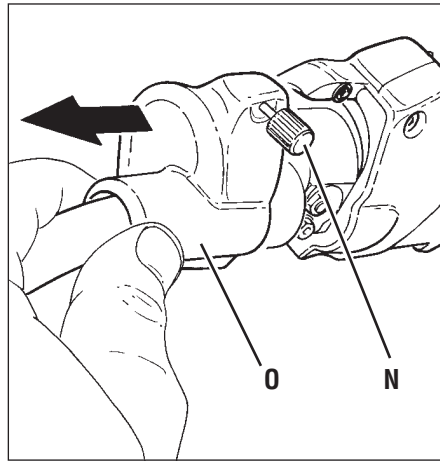
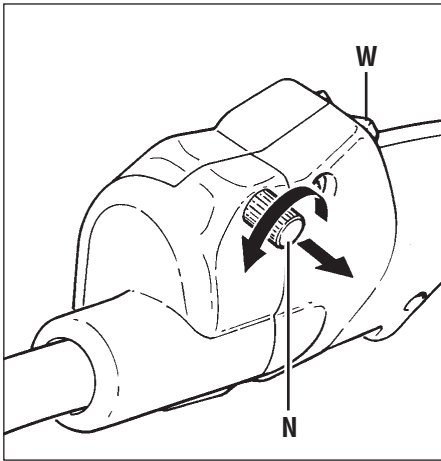
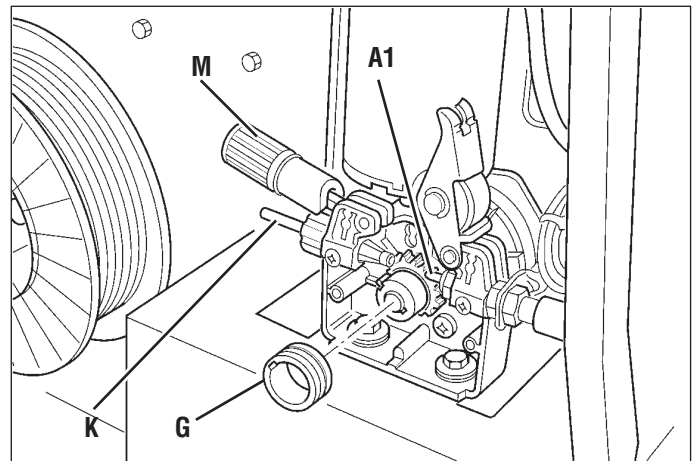
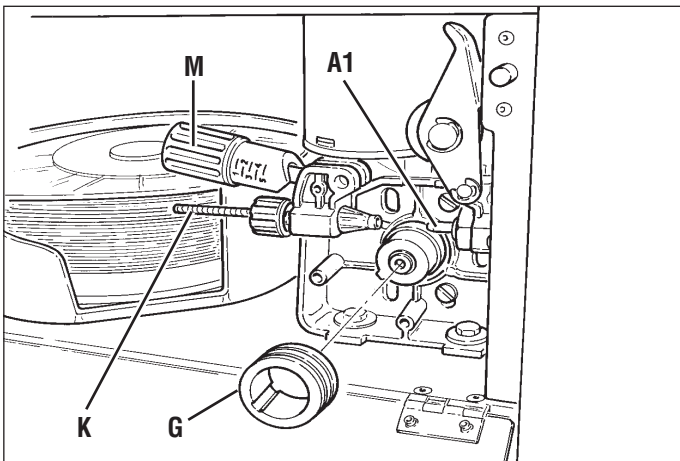
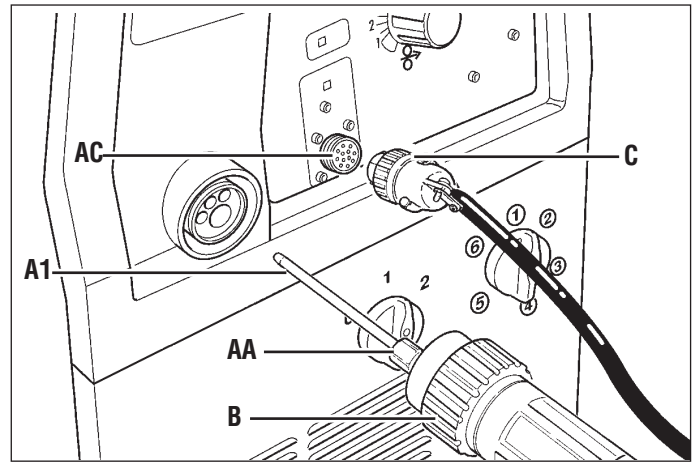
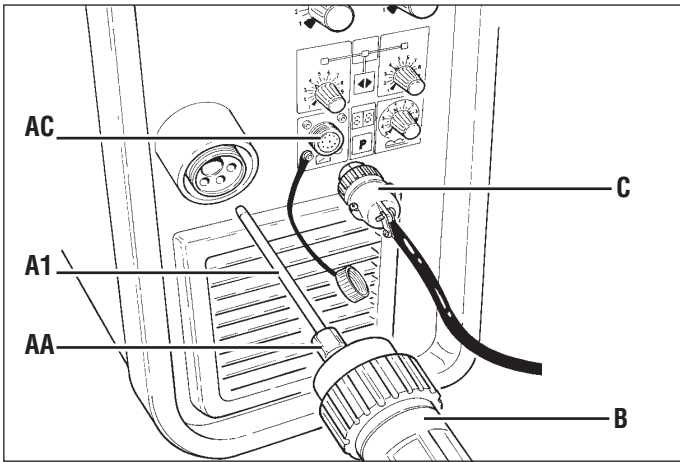
Através do botão " UP-DOWN " **W** é possível, segundo o tipo de gerador, regular a corrente de soldadura ou regular e corrigir a velocidade do fio de soldadura.

Ao aquecer fios de ferro e de aço inoxidável, para obter um correcto avanço do fio, recomenda-se levantar o braço do mancal de premer fio **U**, apertando o parafuso Allen **J**, com a chave **J 1** fornecida em dotação. O mancal de premer fio **U** deve passar somente rente ao fio para obter o máximo resultado na soldadura.

Se necessitar soldar, durante longo período, fios de ferro ou de aço inoxidável, recomenda-se substituir o guia de teflon com guia de metal (veja parágrafo 2.1).

Após ter substituído o guia de teflon com aquele de metal, é necessário remontar no interior do adaptador centralizado do gerador, a vara metálica **A**.





KÄYTTÖOPAS POLTTIMELLE PUSH-PULL

TÄRKEÄÄ: ENNEN LAITTEEN KÄYNNISTYSTÄ LUE LÄPI TÄMÄ KÄYTTÖOHJE. TÄMÄ KÄYTTÖOHJE ON SÄILYTETTÄVÄ PAIKASSA JOSTA SE ON KAIKKIEN TÄTÄ LAITETTA KÄYTTÄVIEN SAATAVILLA KOKO SEN KÄYTTÖIÄN.

TÄTÄ LAITETTA SAA KÄYTTÄÄ VAIN HITSAUKSEEN.

1. TURVAOHJEET

Hitsaus voi vahingoittaa sinua tai muita; siksi on tärkeää tutustua huolellisesti virtalähteen mukana toimitettavaan käyttöohjeeseen ja siinä oleviin turvaohjeisiin.

2. YLEISTÄ

2.1 MÄÄRITELMÄ

Hitsauspoltin PUSH-PULL on suunniteltu alumiinin Mig-hitsaukseen, erityisesti käytettäessä ohutta lisäainelankaa. Poltin soveltuu myös sellaiseen hitsaukseen jossa lisäaineena käytetään normaalia terästä, ruostumatonta terästä tai kupari/silikonaa.

Poltin toimitetaan varustettuna Teflon langanjohtimella, jonka sisäpinta on sileä, minkä vuoksi se soveltuu erittäin hyvin **alumiinilangan** langanjohtimeksi. Teflonin kittakerroin on hyvin alhainen, mutta toisaalta sen hankausta kestävä kulutuskestävyys ei ole kovin suuri. Siksi on suositeltavaa vaihtaa langanjohdin metallijohtimeksi art. 1464.01 jos poltinta käytetään teräksen tai ruostumattoman teräksen hitsaukseen.

Kun polttimeen vaihdetaan uusi langanjohdin se on katkaistava sopivan mittaiseksi.

Tee seuraavasti:

- Vedä poltin suoraksi koko sen pituudeltaan.
- Irrota mutteri **AA**, vedä Teflon langanjohdin ulos polttimesta ja työnnä metallinen langanjohdin sen tilalle.
- Langanjohdin on pidempi kuin poltin, sovita sen pituus niin, että polttimesta ulostulevan osan mitatta on **X mm**.
- Merkitse langanjohtimeen tarkasti kohta **X** (kts kuva 1).

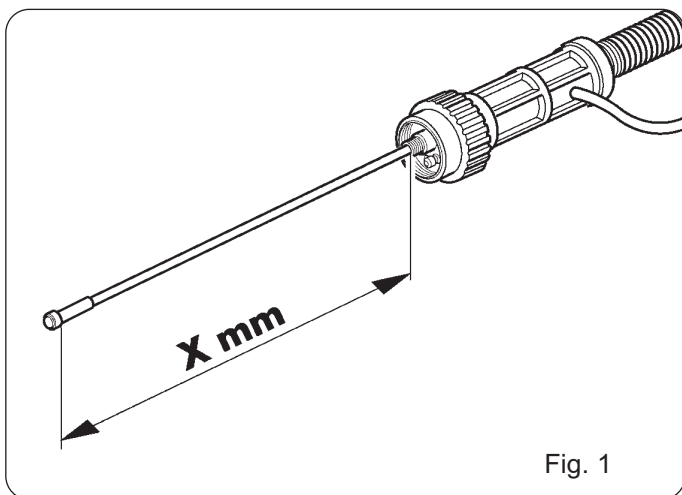


Fig. 1

- Vedä langanjohdin ulos polttimesta ja katkaise se merkitystä kohdasta. (kts.kuva 2).

Käytä katkaisuun hyvin teroitettua työkalua ettei katkaisukohtaan jäisi teräviä särmiä tai jäysteitä jotka estäisivät lisäainelangan kulkua langanjohtimen läpi (kts. kuva 3).

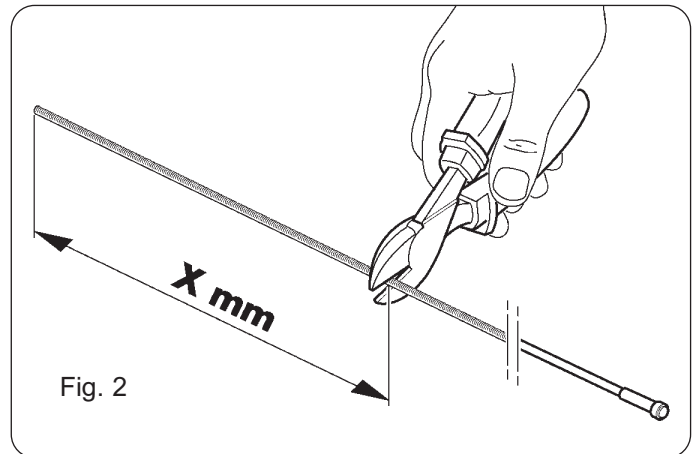


Fig. 2

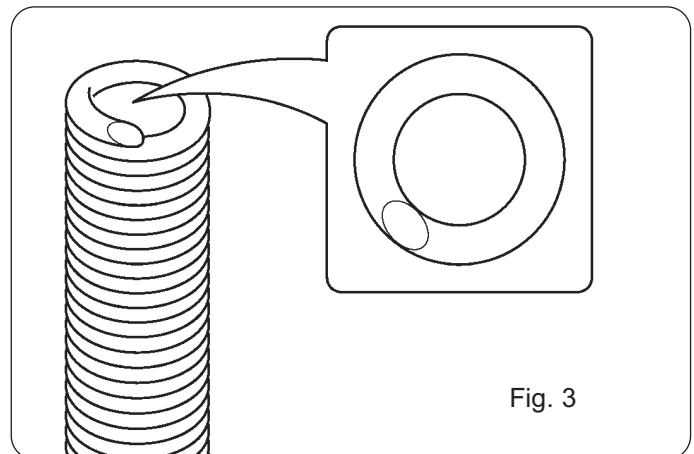


Fig. 3

- Pujota katkaistu langanjohdin polttimeen
- Kiristä mutteri **AA**.

2.2 TEKNISET TIEDOT

Käytettävät lankakoot:

Alumiini	Ø 0,6/0,8/0,9/1,0 mm
Teräs	Ø 0,6/0,8/0,9/1,0 mm
Ruostumaton teräs	Ø 0,8/0,9/1,0mm
Cu/Si3%	Ø 0,8/0,9mm

Langansyöttönopeudet määräytyy sen virtalähteen ominaisuuksien mukaan johon poltin on kytketty.

Maksimi hitsausvirta	160A (200A max.)
Kuormitettavuus	40%

3. ASENNUS

3.1 KÄYTTÖNOTTO

Poista virtalähteessä olevan Euroliittimen sisällä oleva metallinen ohjainputki **A**.

Työnnä polttimen PUSH-PULL euroliitin **B** koneessa olevaan liittimeen ja kiristä sen kiinnitysmutteri.

Liitä polttimen PUSH-PULL ohjausvirtajohto **C** virtalähteen liittimeen **AC**.

3.1.1 Virtalähteen langansyöttölaitteelle tehtävät valmistelut

Asenna lankakela **D** kelanpitimeen siten, että kelassa oleva reikä sopii pitimessä **E** olevaan tappiin **F**.

Sovita sen jälkeen hitsauslanka langanohjaimen **K**.

Valitse sellainen langansyöttöpyörä **G** joka on tarkoitettu hitsattavalle materiaalille ja lankakoolle. Lankakoko ja uran tyyppi on merkitty langansyöttöpyörän kylkeen. Jos on tarvetta vaihtaa langansyöttöpyörä tee seuraavasti. Vapauta paininrullan **H** varsi.

Avaa ruuvi **I** ja irrota ohjain **L**.

Poista langansyöttöpyörä **G**, valitse sopiva pyörä ja asenna se siten, että lankaura jota on tarkoitus käyttää tulee sisäpuolelle. Asenna ohjain **L** takaisin paikalleen ja kiinnitä se ruuvilla **I**.

Pujota hitsauslanka ohjaimen **K** läpi ja tarkista, että se tulee langansyöttöpyörän uran kohdalla ja työnnä sitten muutama senttimetri ohjainputken **A1** sisään.

Vapauta paininpyörän **H** kiinnitysvarsi ja tarkista, että lanka sopii langansyöttöpyörän **G** uraan.

• **Tärkeää: kun hitsataan alumiinilangalla ja erityisesti kun käytetään 0,6mm, 0,8mm tai 0,9mm:n lankaa on erittäin tärkeää, että paininpyörän kytkin M asetetaan minimi puristusasettoon**, kun taas kaikille muille langoille tule käyttää säätimen 5 kierroksen puristusvoimaa.

Sulje langansyöttöyksikön luukku ja käynnistä hitsauskone. Valitse sopiva hitsausohjelma käytössä olevan lankakoon mukaan.

3.1.2 Polttimen PUSH-PULL langansyöttölaitteelle tehtävät valmistelut

Käytä sellaista langansyöttöpyörää jonka urat sopivat käytettävälle lankakoolle. Lankakoko on merkitty rullien kylkeen.

Jos on tarvetta vaihtaa langansyöttöpyörä tee seuraavasti.

- Ruuvaa irti nappi **N** ja vedä ulospäin.
- Poista ohjain **O** siten, että pääset käsiksi langansyöttöön.
- **Ruuvaa irti mutteri P, kiertämällä sitä myötäpäivään.**
- Paina vipua **Q** jotta voit poistaa pyörän **R**.
- Irrota kaasusuutin **S** ja virtasuutin **T**.
- Paina vipua **Q** jotta saat nostettua paininlaakeria **U** ja näin estät lankaa törmäämästä esteisiin kun syötät sitä eteenpäin.
- Paina polttimen kytkintä **V** ja syötä lankaa eteenpäin, kunnes se tulee ulos polttimen **Z** päästä. Lankaa kannattaa syöttää mahdollisimman hitaalla nopeudella.

• On suositeltavaa pysäyttää langansyöttö kun se tulee ulos ohjaimesta **X** ja sen jälkeen syöttää sitä eteenpäin vaiheittain kunnes se saavuttaa ohjaimen **Y** ja edelleen kunnes se tulee ulos polttimen päästä **Z**.

• Laita pyörä paikalleen niin, että kaulus **R1** tulee kuvan osoittamaan asentoon.

• Kiristä mutteri **P** kääntämällä sitä vastapäivään.

• Tarkista, että hitsauslanka sijoitettu oikein ja sopii pyörän **R** uriin, vapauta sen jälkeen vipu **Q**, jolloin paininlaakeri **U** puristuu vetopyörää **R** vasten.

• Laita ohjain **O** takaisin paikalleen ja kiristä se nupilla **N**.

• Ruuvaa virtasuutin ja kaasusuutin takaisin paikoilleen.

4. HITSAAUS

4.1 HITSAAUSPOLTTIMEN 2003PULL VALMISTELU HITSATAVALLE MATERIAALILLE.

Varmista, että hitsauskoneen asetukset on sopii käytettävälle lankakoolle ja hitsattavalle materiaalille.

Varmista, että PUSH-PULL polttimessa on käytettävälle lankakoolle sopiva syöttöpyörä **R** sekä oikean kokoinen virtasuutin **T**.

Säädä virtalähteen hitsausvirta sopivaksi, sen mukaan mitä tehtävä hitsaustyö edellyttää.

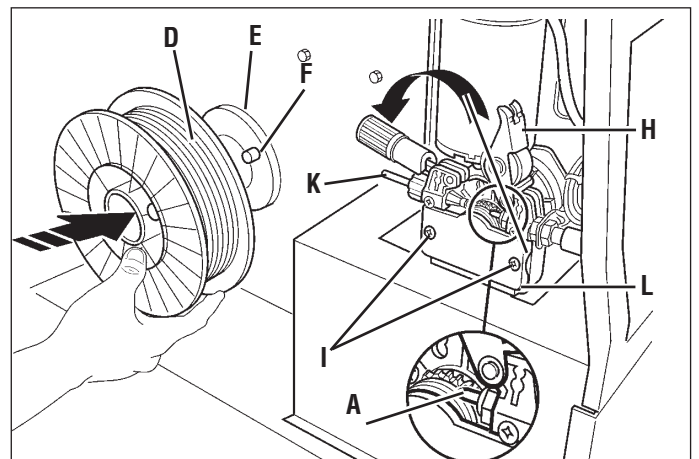
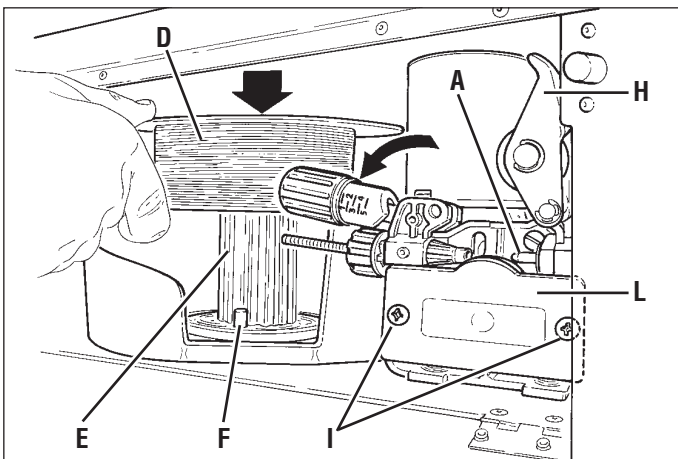
Vie poltin lähelle hitsauskohtaa ja paina polttimen kytkintä **V**.

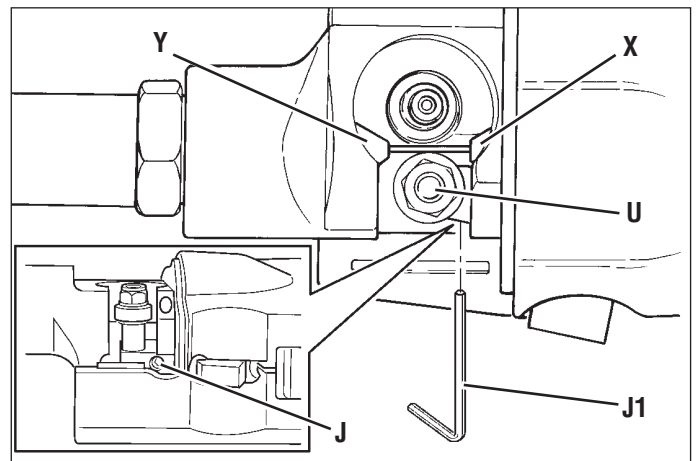
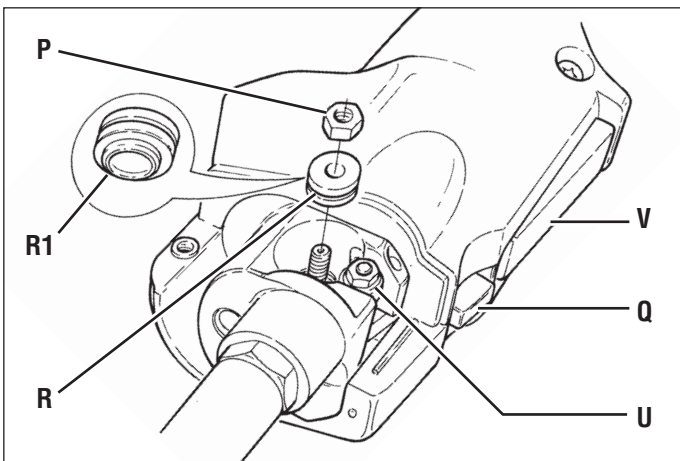
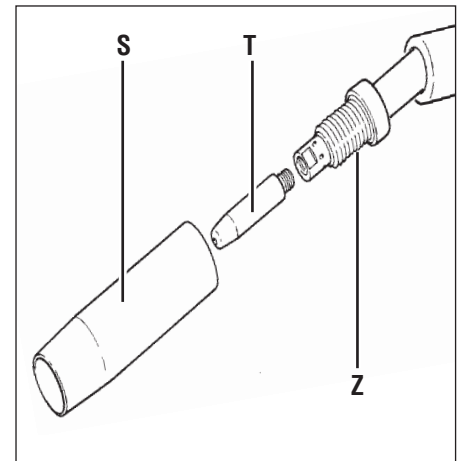
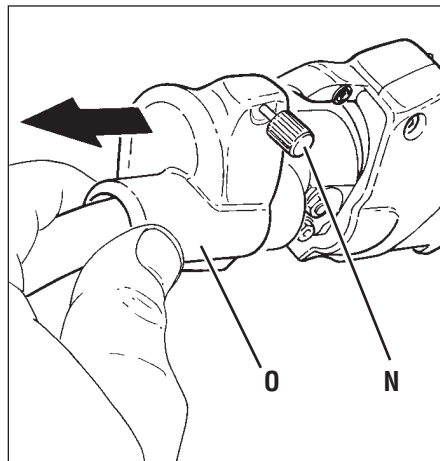
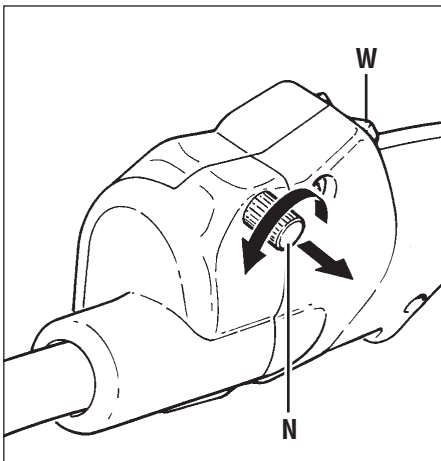
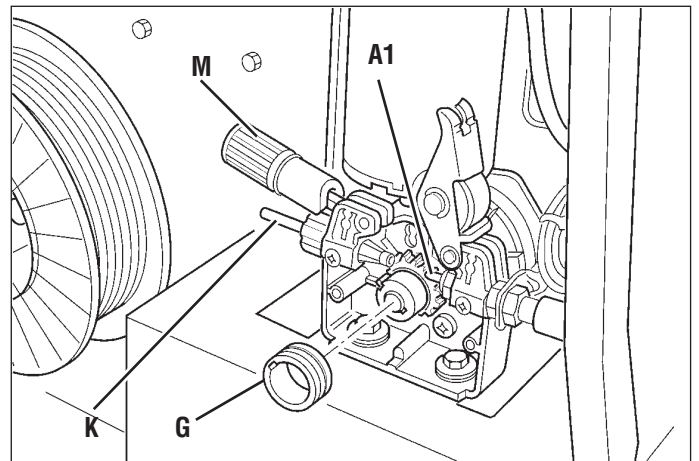
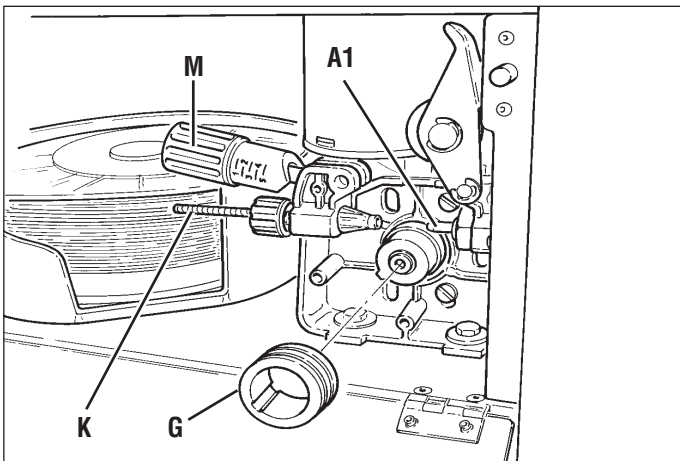
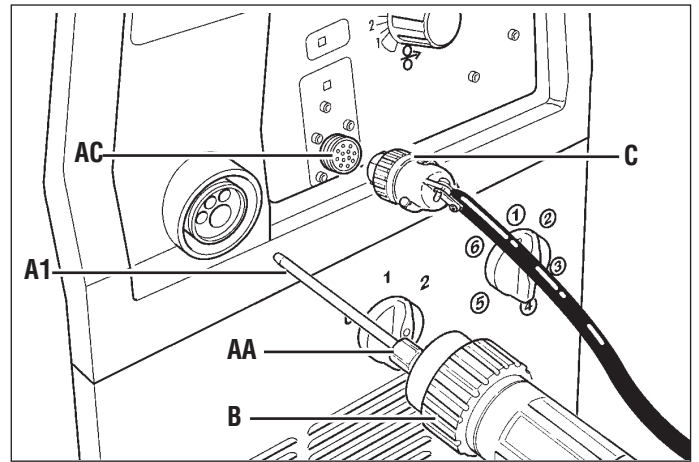
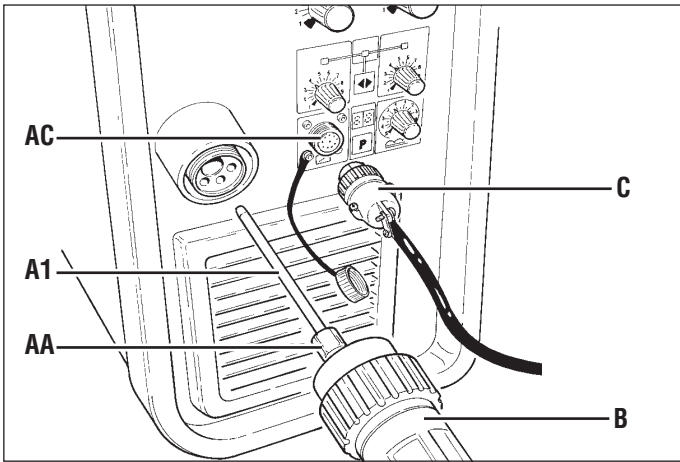
Virtalähteestä riippuen on UP-DOWN kytkimellä mahdollista säätää joko hitsausvirtaa tai muuttaa langansyöttönopeutta.

Jos hitsataan teräs- tai ruostumatomalla hitsauslangalla on suositeltavaa avata paininlaakerin kiinnitysruuvi **J** avaimella **J1**. Paras hitsaustulos saavutetaan silloin kun paininpyörä vain hipaisee hitsauslankaa.

Jos hitsaat pitkän ajanjakson teräs- tai ruostumatomalla hitsauslangalla on suositeltavaa vaihtaa teflonlanganjohdin metalliseen langanjohtimeen (kts. kohta 2.1).

Kun teflon langanjohdin vaihdetaan metalliseen on virtalähteen euoliittimessä oleva ohjain **A** myös vaihdettava samalla kertaa metalliseen ohjaimen.





VEJLEDNING TIL SKÆRESLANGE PUSH-PULL

VIGTIGT: INDEN APPARATET ANVENDES, BEDES MAN LÆSE DENNE MANUAL, SOM I HELE MASKINENS FUNKTIONSDYGTIGE LEVETID SKAL OPBEVARES PÅ ET STED, DER ER KENDT AF BRUGERNE. DETTE APPARAT MÅ UDELUKKENDE ANVENDES TIL SVEJSNING.

1 SIKKERHEDSREGLER

Svejsning kan være til fare for de involverede personer og også andre mennesker; derfor er det vigtigt at kende sikkerhedsreglerne beskrevet i brugervejledningen til strømkilden.

2 GENEREL BESKRIVELSE

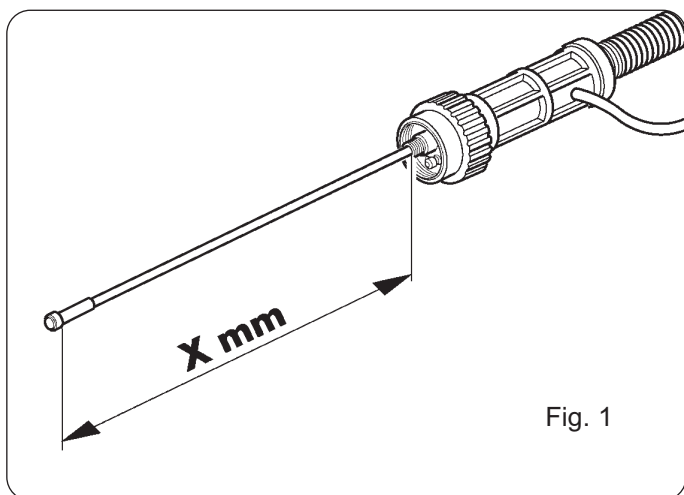
2.1 SPECIFIKATIONER

Svejsepistolen PUSH-PULL er udviklet til at lette svejsning af meget tynde aluminiumstråde, men man kan også svejse tråd af jern, rustfrit stål og kobber/silicium.

Svejseslangen er udstyret med en teflon-trådleder, der på grund af glideevnen er specielt egnet til fremførsel af **aluminiumstråde**. Teflon har en meget lav friktionskoefficient, men den er ikke så slidfast, hvis man anvender andre svejsetråde. Derfor er det tilrådeligt - hvis man i en længere periode ønsker at svejse jerntråd eller tråd af rustfrit stål - at udskifte teflon-trådlederen med trådlederen af metal.

For at kunne monteres, skal metaltrådlederen være afklippet i den rigtige længde, og i den henseende er følgende nødvendigt:

- Læg svejseslangen PUSH-PULL på en sådan måde, at den er så lige som muligt.
- Skru møtrikken **AA** af, træk teflon-trådlederen ud, og indsæt trådlederen af metal.
- Trådlederen er længere end svejsepistolen; den rager ud med **X mm** (se fig. 1).
- Mål den udragende del med stor præcision (se fig. 1).



- Træk trådlederen ud, klip enden af på det mål, der blev fastlagt forudgående (se fig. 2). Afklipningen skal foretages med et meget skarpt instrument, således at der ikke findes grater der standser trådens gennemgang (se fig. 3).
- Sæt den afklippede trådleder ind.
- Stram lukkemøtrikken **AA**.

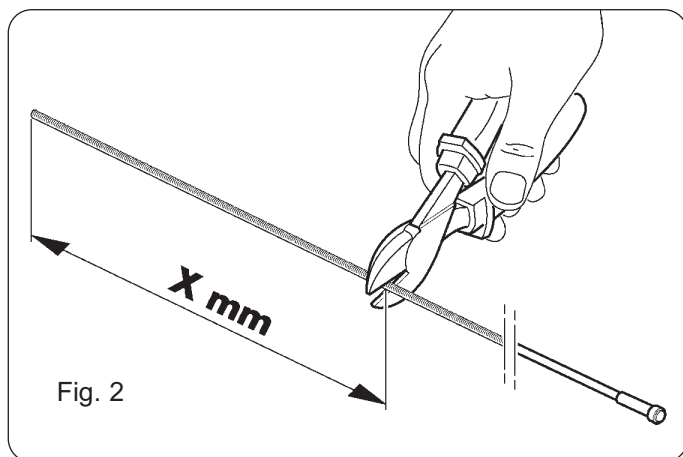


Fig. 2

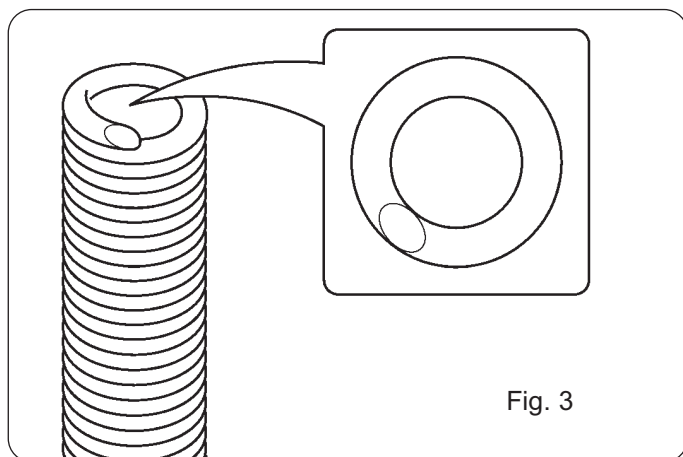


Fig. 3

2.2 TEKNISKE DATA

Anvendelige tråde:	Aluminium	Ø 0,6/0,8/0,9/1mm
	Jern	Ø 0,6/0,8/0,9/1mm
	Rustfrit stål	Ø 0,8/0,9/1mm
	Cu/si3%	Ø 0,8/0,9mm

Trådens fremføringshastighed afhænger af den strømkilde, hvortil svejseslangen er tilsluttet.

Max strøm: 160A (200A max.)
Intermittens: 40%

3 INSTALLERING

3.1 IDRIFTSÆTTELSE

Fjern metalrøret **A** anbragt i den centrale adapter for strømkilden.

Indsæt svejseslangen PUSH-PULL i strømkildens central adapter **B** og skru den fast med møtrikken på svejseslangens adapter.

Tilslut den lille ledning **C** på svejseslangen PUSH-PULL til bøsningen **AC** på svejsemaskinens frontpanel.

3.1.1 Forberedelse af svejsemaskinens trådfremføringsenhed

Monter trådspolen **D** på trådspoleholderen, og sørg for at få spolens hul til at være ud for dornen **F** på trådspoleholderen **E**. Når spolen er monteret, skal tråden befinde

sig på samme niveau som trådlederens **K** indgangshul. Benyt en trådfremføringsrulle **G**, der er egnet til den materialetype der skal svejses og til tråddiameteren. På den synlige side er diameteren og trådrilletypen indpræget. Følg nedenstående fremgangsmåde, hvis rullen skal udskiftes:

Løsn rulletrykkerarmen **H**.

Drej skruerne **I** af og fjern skærmen **L**.

Træk trådfremføringsrullen **G** ud, og indsæt den egnede rulle, således at trådrillen der skal anvendes vender indad; sæt skærmen **L** på igen, og fastgør den med skruerne **I**.

Indsæt tråden i lederen **K**, før den hen over rullens rille, og stik den et par centimeter ind i røret **A1**.

Stram den lille trådtrykkerarm **H**, og sørg for at tråden forbliver inde i rullens **G** rille.

• **Vigtigt: ved svejsning af aluminiumstråde, og specielt tråde med Ø 0,6, 0,8 eller 0,9 mm, er det meget vigtigt at indstille friktionen **M** på det laveste tryk**, hvormod det for alle andre tråde er tilstrækkeligt at udføre et par omdrejninger på friktionen, for at få det rigtige tryk.

Luk låget til spolerummet og tænd svejsemaskinen.

Vælg det bedst egnede svejseprogram til den tråd, man ønsker at anvende.

3.1.2 Forberedelse af trådfremføringsenheden til svejsepistolen PUSH-PULL

Brug trådfremføringsrullen med en trådrille, der passer til diameteren på den anvendte tråd. Diameteren er mærket på en af rullens sider.

Følg nedenstående fremgangsmåde, hvis rullen skal udskiftes:

- Drej håndtag **N** af, og træk det udad.
 - Træk skærmen **O** udad, således at man kan se trådfremføringsenheden.
 - Drej møtrikken **P** af med uret.
 - Tryk på knappen **Q**, således at rullen **R** kan glide ud.
 - Skru gasdysen **S** og den strømførende dyse **T** af.
 - Tryk på knappen **Q**, således at trådtrykkeren **U** løftes, og man undgår at tråden støder mod hindringer under første indførsel.
 - Tryk på svejsepistolens aftrækker **V**, således at tråden kører ud, indtil den forlader svejsepistolen **Z**.
- Det vil være hensigtsmæssigt at anvende en lav hastighed under fremførslen.
- Det anbefales at tråden stoppes, så snart den forlader

lederen **X**, hvorefter tråden skal føres frem i korte sekvenser, indtil den går ind i lederen **Y** og forlader svejsepistolen **Z**.

- Indsæt den nye rulle og placér kraven **R1**, som vist på illustrationen.
- Skru møtrikken **P** på mod uret.
- Sørg for at tråden ligger nede i trådfremføringsrullens **R** trådrille, og slip derefter knap **Q**, således at trådtrykkeren **U** presser tråden mod rullen **R**.
- Sæt skærm **O** på plads, og aflås ved at stramme drejehåndtaget **N**.
- Skru den strømførende dyse **T** og gasdysen **S** på.

4 SVEJSNING

4.1 FORBEREDELSE AF SVEJSESLANGEN PUSH-PULL TIL SVEJSEMATERIALETS TYPE

Sørg for at svejsemaskinen er forberedt til den tråddiameter og materialetype, som man ønsker at svejse. Sørg for at have monteret rullen **R**, egnet til den anvendte tråds diameter, og den strømførende dyse **T** med den korrekte diameter, på svejsepistolen PUSH-PULL.

Indstil strømmen på strømkilden i overensstemmelse med den type arbejde der skal udføres.

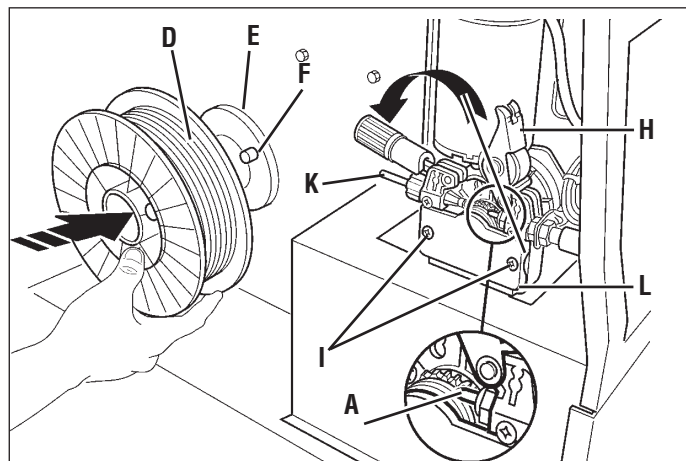
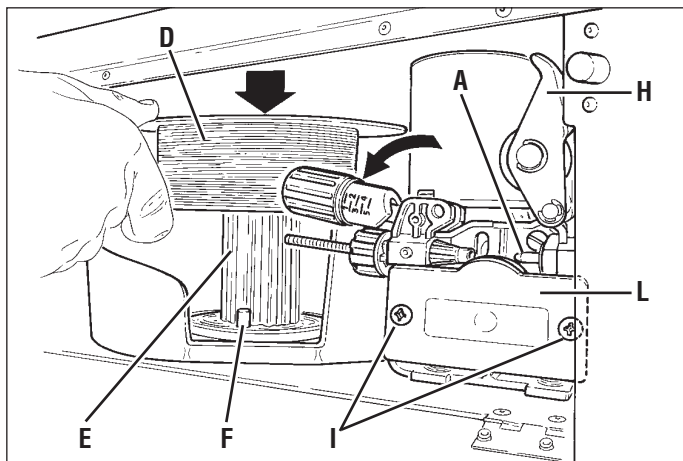
Sæt svejsepistolen hen til svejsestedet og tryk på aftrækkeren **V**.

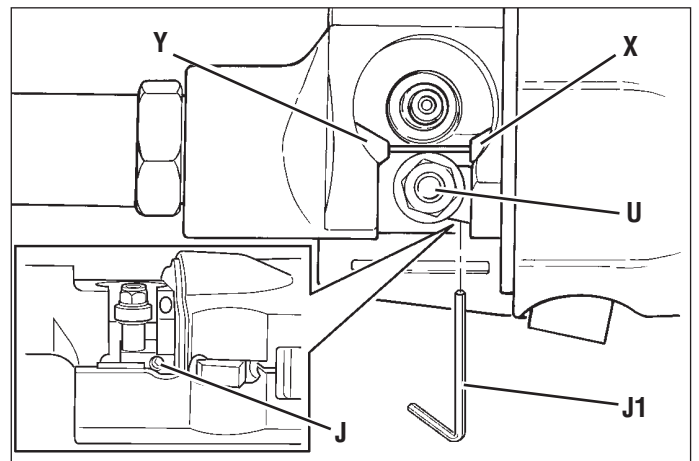
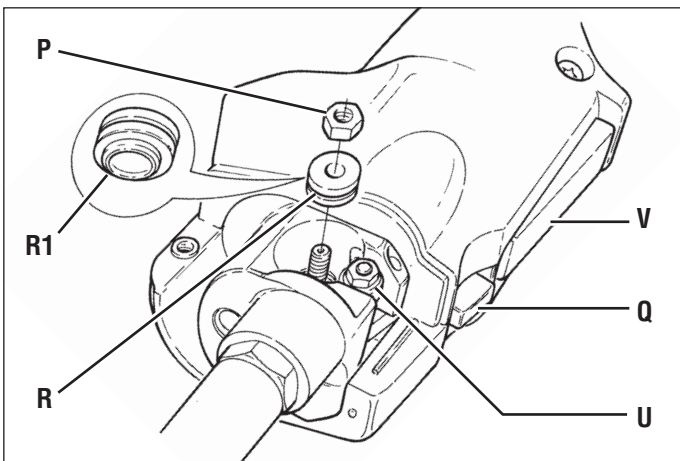
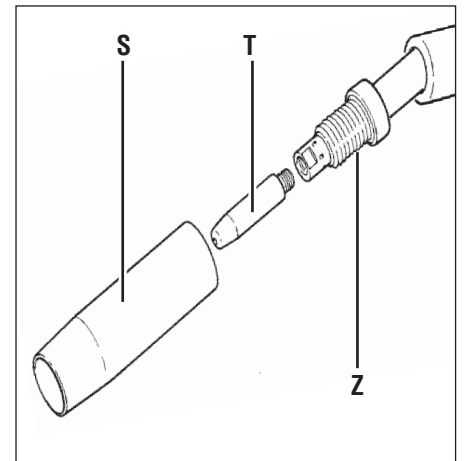
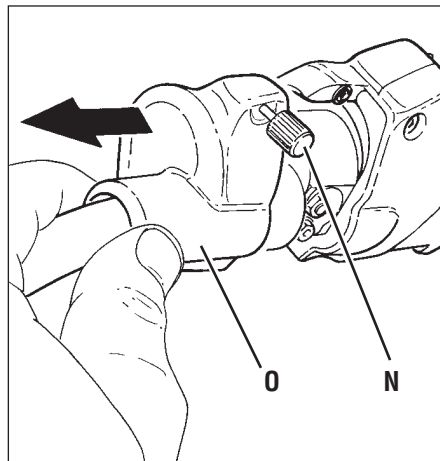
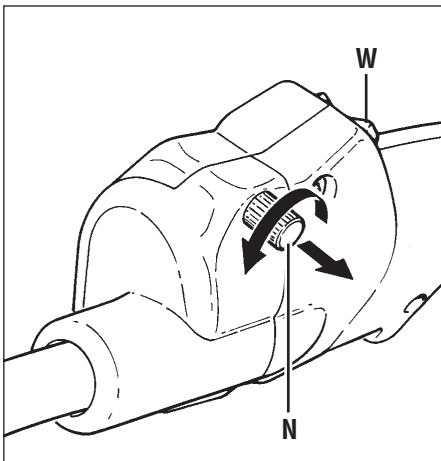
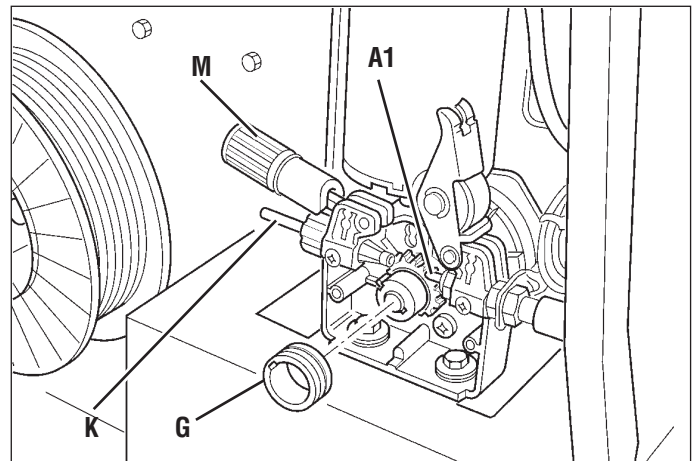
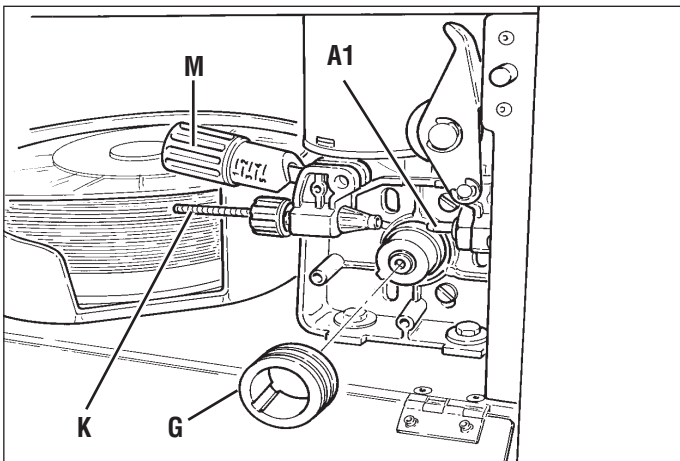
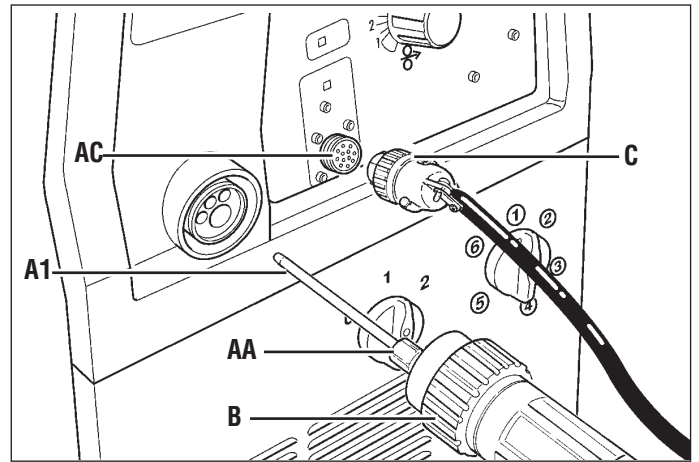
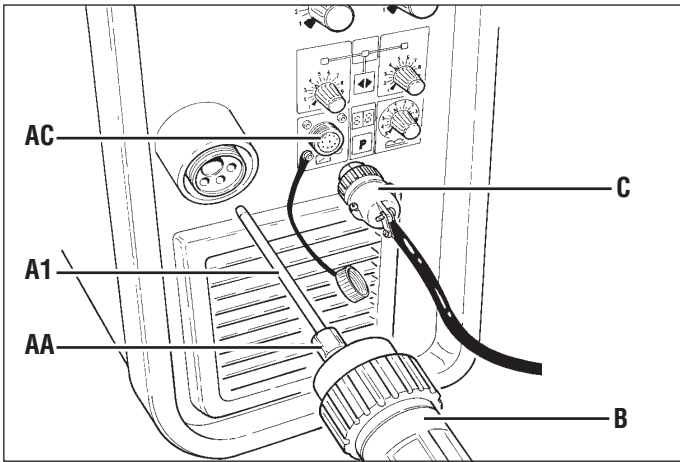
Ved hjælp af knappen " UP-DOWN " **W** er det - afhængig af den anvendte type strømkilde - muligt at indstille svejsestrømmen, eller indstille og korrigere hastigheden på svejsetråden.

Ved svejsning med jerntråde og tråde af rustfrit stål anbefales det - for at få en korrekt fremførsel af tråden - at løfte trådtrykkerarmen **U**, og stramme unbrakoskruen **J** ved hjælp af den medfølgende nøgle **J1**. Trådtrykkeren **U** skal kun lige netop røre ved tråden, for at få den bedste svejsepræstation.

Derfor er det tilrådeligt - hvis man i en længere periode skal svejse med jerntråd eller tråd af rustfrit stål - at udskifte teflon-trådlederen med trådlederen af metal (læs afsnit 2.1).

Efter at have udskiftet teflon-trådlederen med metal-trådlederen, skal man genmontere metalrøret **A** i den centrale adapter på strømkilden.





GEBRUIKSAANWIJZINGEN VAN DE TOORTS PUSH-PULL

BELANGRIJK: LEES VÓÓR HET GEBRUIK VAN DEZE APPARATUUR DEZE HANDLEIDING DOOR EN BEWAAR ZE OP EEN DOOR ALLE GEBRUIKERS BEKENDE PLAATS GEDURENDE DE VOLLEDIGE LEVENSDUUR VAN HET APPARAAT. DEZE UITRUSTING MAG ALLEEN WORDEN GEBRUIKT OM TE LASSEN.

1 VEILIGHEIDSMATREGELEN

Lassen kan schadelijk zijn voor uzelf en voor anderen; daarom is het belangrijk dat u vertrouwd bent met de veiligheidsmaatregelen die staan beschreven in de gebruiksaanwijzing van de stroombron.

2 ALGEMENE BESCHRIJVING

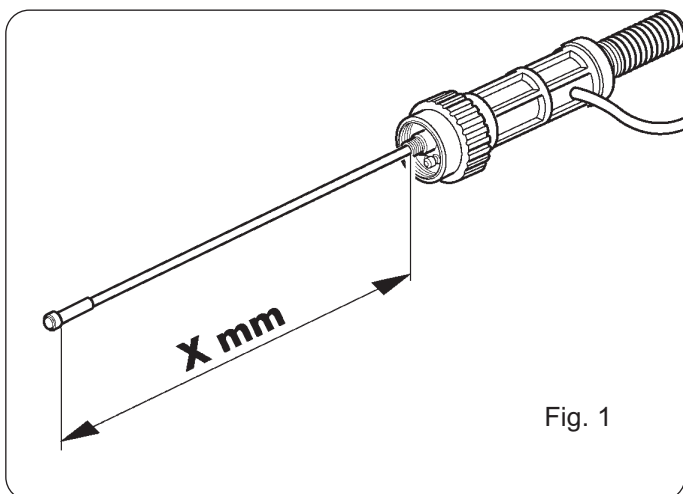
2.1 SPECIFICATIES

De toorts PUSH-PULL is ontworpen om het lassen van bijzonder dunne aluminiumdraden te vergemakkelijken, maar kan ook draden van staal, roestvrij staal en koper/silicium lassen.

De toorts wordt geleverd met een teflon binnenspiraal, en daardoor bijzonder geschikt is voor de aanvoer van **aluminiumdraad**. Teflon heeft een zeer lage wrijvingscoëfficiënt, maar is niet zo slijtbestendig. Als u veelvuldig staal draad of roestvrijstaal draad last, raden wij u bijgevolg aan de teflon binnenspiraal te vervangen door de metalen binnenspiraal.

De metalen binnenspiraal moet voordat hij wordt gemonteerd op maat worden gesneden. Dit doet u als volgt:

- Trek de toorts PUSH-PULL zo recht mogelijk uit.
- Schroef de moer **AA** los, schuif de teflon binnenspiraal naar buiten en breng de metalen binnenspiraal aan.
- De binnenspiraal is langer dan de toorts en steekt **X** mm uit (zie afb. 1).



- Meet het uitstekende gedeelte nauwkeurig (zie afb. 1).
- Verwijder de binnenspiraal en snijd de gemeten lengte van de binnenspiraal af (zie afb. 2). Gebruik hiervoor een zeer scherp gereedschap, om te vermijden dat metaal slak ontstaat, die de doorvoer van de draad kan belemmeren (zie afb. 3).
- Schuif de klaargemaakte binnenspiraal op de toorts.
- Draai de borgmoer **AA** vast.

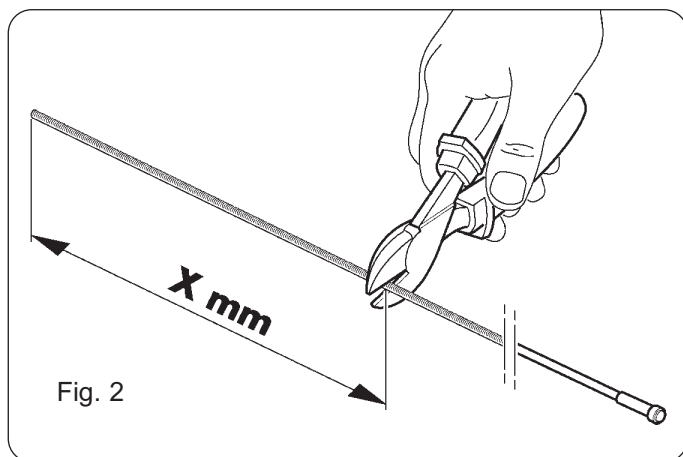


Fig. 2

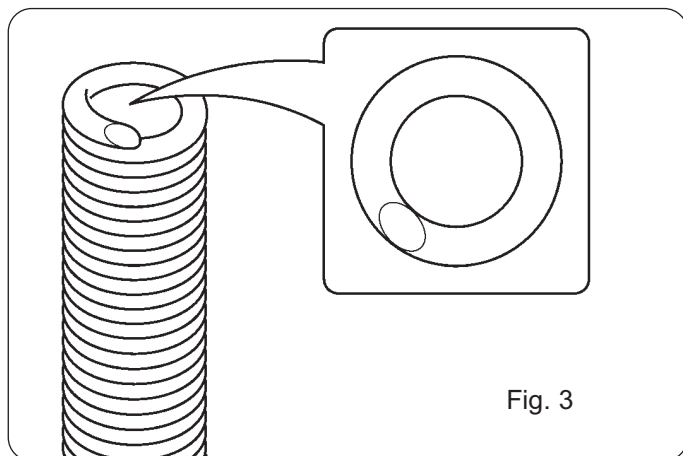


Fig. 3

2.2 TECHNISCHE SPECIFICATIES

Draden die kunnen worden gebruikt:

Aluminium	Ø 0,6/0,8/0,9/1 mm
Staal	Ø 0,6/0,8/0,9/1 mm
Roestvrij staal	Ø 0,8/0,9/1 mm
Koper/silicium 3%	Ø 0,8/0,9 mm

De draadsnelheid hangt af van de stroombron waarop de toorts is aangesloten.

Maximumstroom	160A (200A max.)
Inschakelduur:	40%

3 INSTALLATIE

3.1 AANSLUITING

Verwijder de metalen bus **A** die zich in de centraalstekker van de stroombron bevindt.

Sluit de centraalstekker **B** van de toorts PUSH-PULL aan en vergrendel hem door hem vast te schroeven op de centraalstekker van de stroombron.

Sluit de draad **C** die uit de toorts PUSH-PULL komt aan op de connector **AC** op het voorpaneel van het lasapparaat.

3.1.1 De draadaanvoerunit van het lasapparaat klaar maken.

Plaats de draadspool **D** op de steun, ervoor zorgend dat de opening in de spool is uitgelijnd met pen **F** op de steun

E. Nadat de spoel is gemonteerd, moet de draad op één lijn worden gebracht met de invoeropening van de draadgeleider **K**.

Gebruik de draadaanvoerrol **G** die geschikt is voor het te lassen materiaal en de gebruikte draaddiameter. De diameter en het type groef zijn in de zichtbare zijde gegraveerd.

Als de rol moet worden vervangen:

Zet de arm van de draadruddruksteun **H** los.

Draai de schroeven **I** los en verwijder de afdekkap **L**.

Verwijder de draadaanvoerrol **G**, neem de juiste rol en plaats hem zo dat de te gebruiken groef naar binnen is gericht. Bevestig de afdekkap **L** en zet ze vast met de schroeven **I**.

Steek de draad in de geleider **K**, leid hem in de groef van de rol en schuif hem enkele centimeter in de bus **A1**.

Zet de arm van de draadruddruksteun **H** los, ervoor zorgend dat de draad in de rolgroef **G** blijft.

• **Belangrijk: wanneer u met aluminiumdraden last, en vooral draden met een diameter van 0,6, 0,8 of 0,9 mm, is het zeer belangrijk de koppeling M op de minimumdruk af te stellen;** voor alle andere draden volstaat het enkele cycli uit te voeren met de koppeling om de juiste druk te verkrijgen.

Sluit de deur van het spoelcompartiment en schakel het lasapparaat in. Kies het lasprogramma dat geschikt is voor de draad die u gebruikt.

3.1.2 De draadaanvoerunit van de toorts PUSH-PULL klaarmaken.

Gebruik de draadaanvoerrol met de groef die overeenkomt met de gebruikte draaddiameter. De diameter is in één zijde van de rol zelf gegraveerd.

Als de rol moet worden vervangen:

- Schroef de knop **N** los en trek hem naar buiten.
 - Verwijder de afdekkap **O** zodat de draadaanvoergroep zichtbaar is.
 - **Schroef de moer P los door ze rechtsonder te draaien.**
 - Druk op de hendel **Q** om de rol **R** te verwijderen.
 - Schroef het gasmondstuk **S** en de contacttip **T** los.
 - Druk op de hendel **Q** om de draadruddruksteun **U** omhoog te zetten en aldus te voorkomen dat de draadaanvoer wordt belemmerd.
 - Druk op de toortsschakelaar **V** om de draad aan te voeren, totdat hij uit de contacttip **Z** komt.
- Het beste is dat u de draad met lage snelheid aanvoert.

• Wij raden aan de draad te stoppen zodra hij uit de geleider **X** komt en vervolgens de draad met korte bewegingen verder aan te voeren totdat hij in de geleider **Y** komt en de contacttip **Z** verlaat.

• Monteer de rol en plaats hierbij de vergrendeling **R1** zoals getoond op de afbeelding.

• Zet de moer **P** vast door ze linksom te draaien.

• Zorg ervoor dat de draad in de groef van de draadaanvoerrol **R** loopt en zet dan de hendel **Q** los, zodat de draadruddruksteun **U** de draad tegen de rol **R** drukt.

• Plaats de afdekkap **O** in de oorspronkelijke positie terug en zet ze vast met de knop **N**.

• Schroef de contacttip **T** en het gasmondstuk **S** vast.

4 LASSEN

4.1 DE TOORTS PUSH-PULL KLAARMAKEN VOOR HET TE LASSEN MATERIAAL.

Zorg ervoor dat het lasapparaat wordt ingesteld voor de gebruikte draaddiameter en het materiaal dat u gaat lassen. Zorg ervoor dat op de toorts PUSH-PULL de rol **R** met de diameter die overeenkomt met de gebruikte draad en de contacttip **T** met de juiste diameter worden bevestigd.

Stel op de stroombron de stroom in overeenkomstig het soort laswerk dat u gaat uitvoeren.

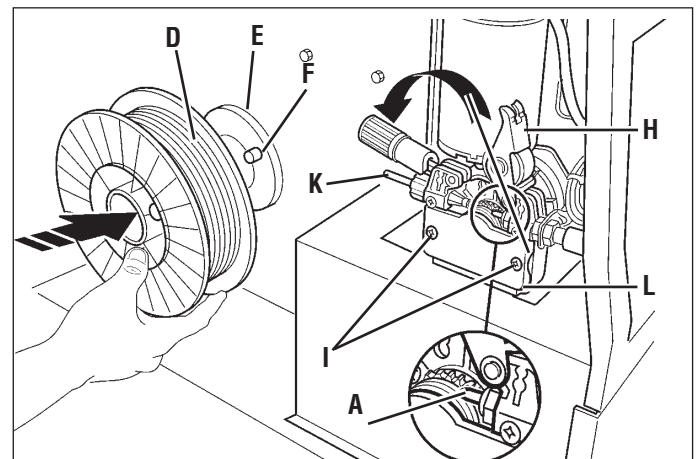
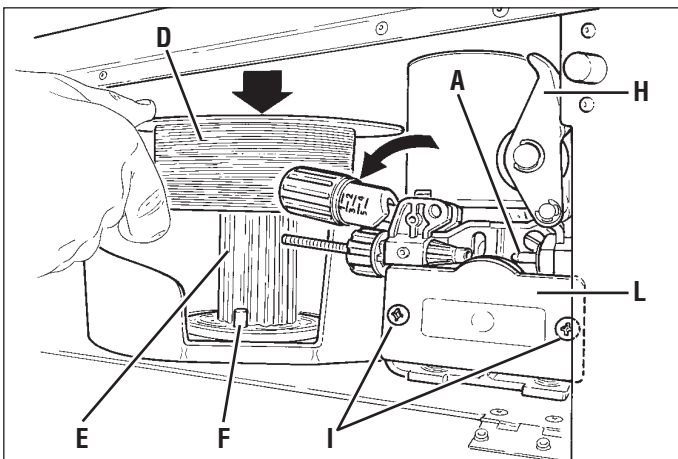
Beweeg de toorts naar het laspunt en druk de schakelaar **V** in.

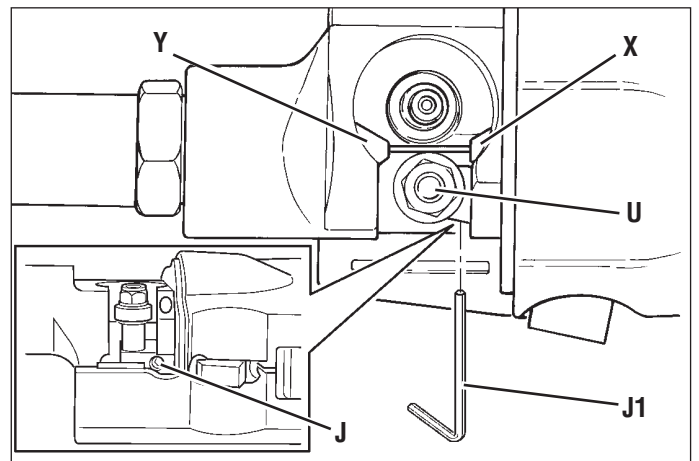
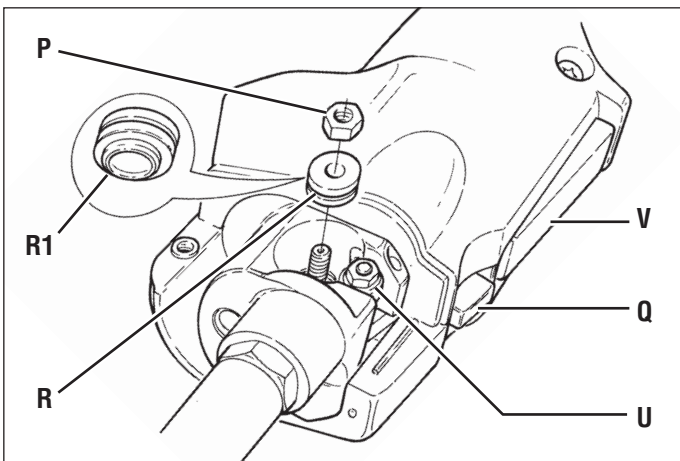
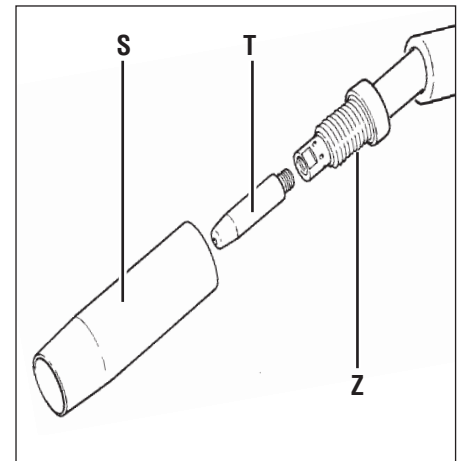
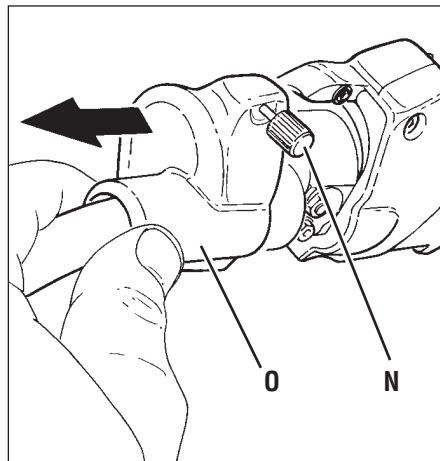
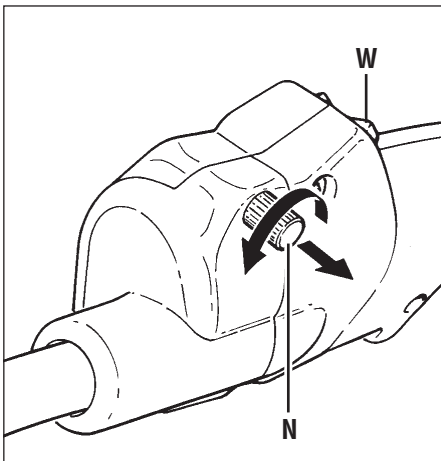
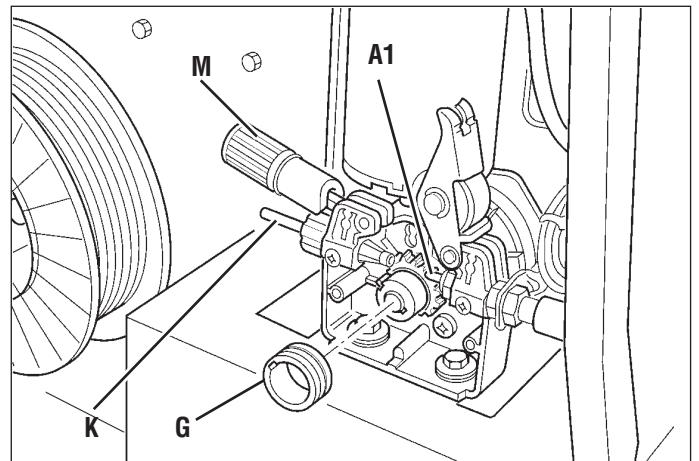
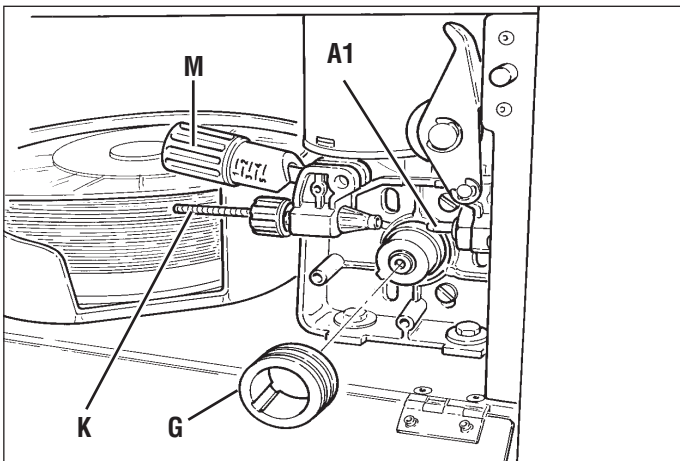
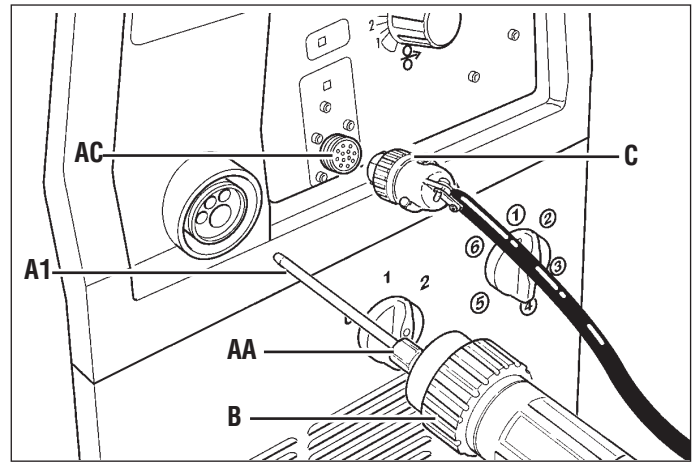
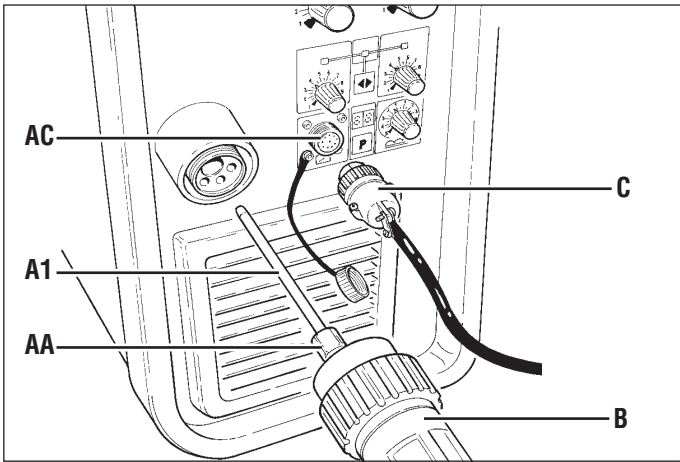
Met de "UP-DOWN"-knop **W** kunt u, afhankelijk van het type stroombron, de lasstroom afstellen of de snelheid van de lasdraad afstellen en corrigeren.

Wanneer u last met staal- of roestvrijstaaldraad, raden wij u met het oog op een goede draaddoorvoer aan de arm van de draadruddruksteun **U** omhoog te zetten. Dit doet u door de inbusschroef **J** los te schroeven met de meegeleverde sleutel **J 1**. Voor optimale lasprestaties moet de draadruddruksteun **U** de draad net raken.

Als u veelvuldig staal- of roestvrijstaaldraad last, raden wij u aan de teflon binnenspiraal te vervangen door de metalen binnenspiraal.

Na het vervangen van de teflon binnenspiraal door de metalen, moet u de metalen bus **A** opnieuw aanbrengen in de centraalstekker van de stroombron.





BRUKSANVISNING FÖR SKÄRARE PUSH-PULL

VIKTIGT! LÄS BRUKSANVISNINGEN FÖRE ANVÄNDNING AV APPARATEN. FÖRVARA BRUKSANVISNINGEN UNDER APPARATENS HELA LIVSLÄNGD PÅ EN PLATS SOM ÄR KÄND FÖR ALLA ANVÄNDARE. DENNA APPARAT FÅR ENDAST ANVÄNDAS FÖR SVETSARBETEN.

1 SÄKERHETSFORESKRIFTER

Svetsning kan vara skadlig för dig eller andra personer. Det är mycket viktigt att känna till säkerhetsföreskrifterna som beskrivs i generatorns bruksanvisning.

2 ALLMÄN BESKRIVNING

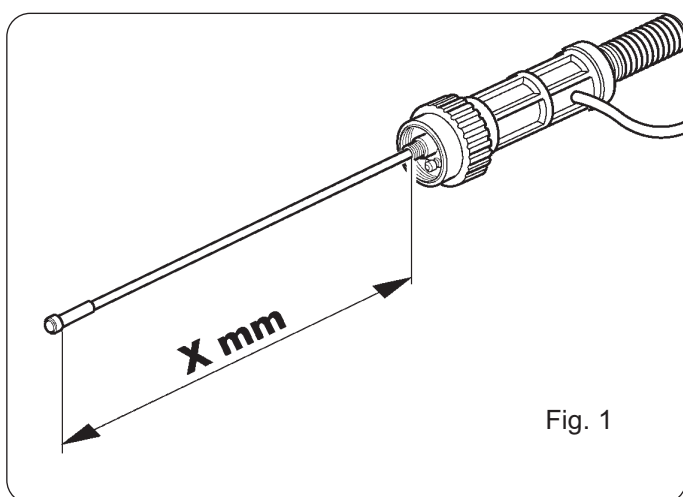
2.1 SPECIFIKATIONER

Brännaren PUSH-PULL är tillverkad för att förenkla svetsning av särskilt tunna aluminiumtrådar. Brännaren kan även användas för svetsning av järntråd, rostfri ståltråd och koppar-kiseltråd.

Brännaren levereras med ett hölje av teflon. Tack vare sina glidegenskaper är höljet särskilt lämpligt för trådmatning av **aluminiumtråd**. Teflon har en mycket låg friktionskoefficient, men tål inte långvarig nötning. Det rekommenderas att byta ut höljet av teflon mot ett hölje av metall vid svetsning av järn- eller rostfri ståltråd under en längre period.

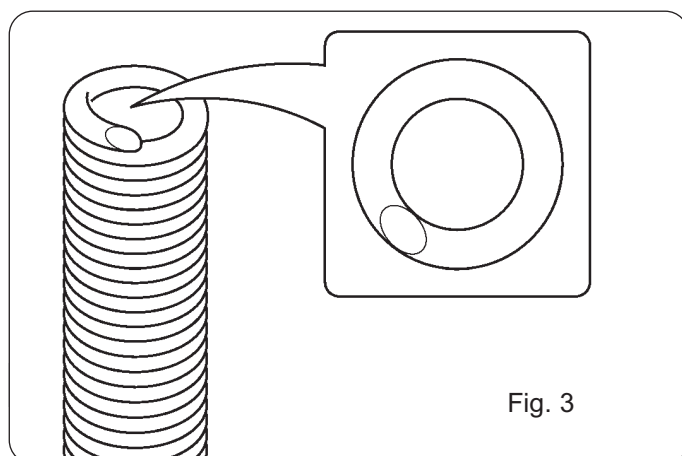
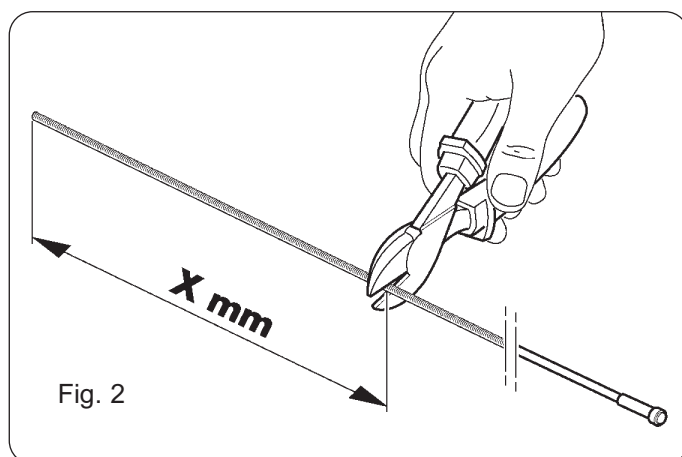
Det är nödvändigt att skära till höljet av metall till rätt storlek för att det ska kunna monteras. Gör följande:

- Placera brännaren PUSH-PULL så att den är så rak som möjligt.
- Skruva ur muttern **AA**, dra ut höljet av teflon och för in höljet av metall.
- Höljet är längre än brännaren och sticker ut **X mm** (se fig. 1).
- Mät den utstickande delen noga (se fig. 1).
- Dra ut höljet, skär av änden enligt det uppmätta måttet



(se fig. 2). Höljet ska skäras till med ett väldigt vasst verktyg för att inte skapa grader som hindrar trådens passage (se fig. 3).

- För in det förberedda höljet.
- Skruva fast låsmuttern **AA**.



2.2 TEKNISKA DATA

Användbara trådar:	Aluminium	ø 0,6/0,8/0,9/1 mm
	Järn	ø 0,6/0,8/0,9/1 mm
	Rostfritt stål	ø 0,8/0,9/1 mm
	Koppar/kisel 3 %	ø 0,8/0,9 mm

Trådmatningshastigheten beror på generatoren som brännaren är ansluten till.

Max. ström:	160A (200A max.)
Kapacitetsfaktor:	40 %

3 INSTALLATION

3.1 IGÅNGSÄTTNING

Dra ut metallröret **A** som sitter inuti generatorns centraladapter.

Stick in och lås fast brännarens PUSH-PULL centraladapter **B** genom att skruva fast den vid generatorns centraladapter.

Anslut ledningen **C** som kommer ut från brännaren PUSH-PULL till kontaktdonet **AC** på svetsens frontpanel.

3.1.1 Förberedelse av svetsens trådmatare

Montera trådrullen **D** på rullhållaren. Se till att rullens hål sammanfaller med stiftet **F** på stödet **E**. När rullen har monterats ska tråden vara i linje med ingångshålet på trådledaren **K**.

Använd trådmatarrullen **G** som är lämplig för svetsmate-

rialet och tråddiametern. På den synliga sidan anges diameter och spårtyper.

Om rullen måste bytas ut:

Lås upp armen för trådtryckarlagret **H**.

Skruva ur skruvarna **I** och ta bort skyddet **L**.

Dra ut trådmatarrullen **G**, hämta en lämplig rulle och stick sedan in den så att öppningen som ska användas är vänd inåt. Skruva åter fast skyddet **L** med skruvarna **I**.

Stick in tråden i trådledaren **K** och genom rullens spår några centimeter in i röret **A1**.

Lås fast armen för trådtryckarlagret **H**. Var noga med att tråden förblir kvar i rullens spår **G**.

• **Viktigt! Vid svetsning av aluminiumtrådar (särskilt trådar med diameter på 0,6, 0,8 eller 0,9 mm) är det väldigt viktigt att justera kopplingen **M** för min. tryck.** För övriga trådar är det tillräckligt att göra några varv på kopplingen för att erhålla rätt tryck.

Stäng luckan på spolens utrymme och starta svetsen.

Välj ett svetsprogram som är lämpligt för tråden som ska användas.

3.1.2 Förberedelse av trådmatare för brännare PUSH-PULL

Använd trådmatarrullen med spår som motsvarar tråden som används. Diametern är ingraverad på en av rullens sidor.

Om rullen måste bytas ut:

- Skruva ur knoppen **N** och dra den utåt.
- Dra ut skyddet **O** så att trådmataren blir synlig.
- **Skruva ur muttern **P** medurs.**
- Tryck på spaken **Q** för att dra ut rullen **R**.
- Skruva ur gasmunstycket **S** och kontaktmunstycket **T**.
- Tryck på spaken **Q** för att lyfta upp trådtryckarlagret **U** så att tråden inte stoppas av något hinder under den första insättningen.

• Tryck på brännarens **V** knapp för att mata fram tråd, tills den kommer ut ur munstycket **Z**.

Mata fram tråden långsamt.

• Det rekommenderas att tråden stoppas när den kommer ut ur trådledaren **X**. Mata sedan ut tråden korta stycken tills den går in i trådledaren **Y** och kommer ut ur munstycket **Z**.

• Stick in rullen och rikta kragen **R1** enligt figuren.

• Skruva fast muttern **P** moturs.

• Kontrollera att tråden är placerad inuti trådmatarrullens **R** spår. Släpp sedan spaken **Q** så att trådtryckarlagret **U**

trycker på rullen **R**.

• Sätt tillbaka skyddet **O** på sin plats och lås fast det med knoppen **N**.

• Skruva fast kontaktmunstycket **T** och gasmunstycket **S**.

4 SVETSNING

4.1 FÖRBEREDELSE AV BRÄNNAREN PULL 2003 FÖR TYPEN AV SVETSMATERIAL

Försäkra dig om att svetsen är avsedd för tråddiametern och typen av svetsmaterial. Försäkra dig om att rullen **R** som har monterats på brännaren PUSH-PULL har en diameter som motsvarar tråden som ska användas och att kontaktmunstycket **T** har rätt diameter.

Ställ in lämplig ström på generatoren för det arbete som ska utföras.

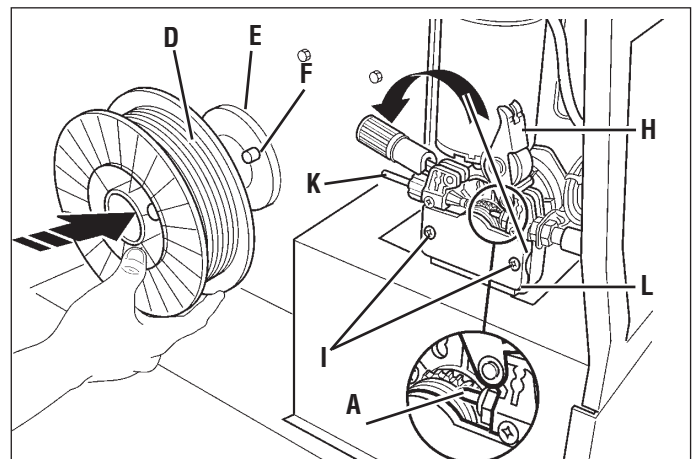
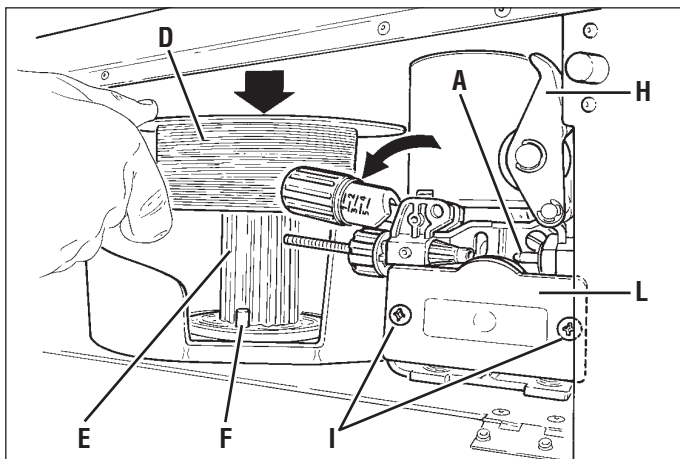
Närma dig svetsområdet och tryck på brännarens knapp **V**.

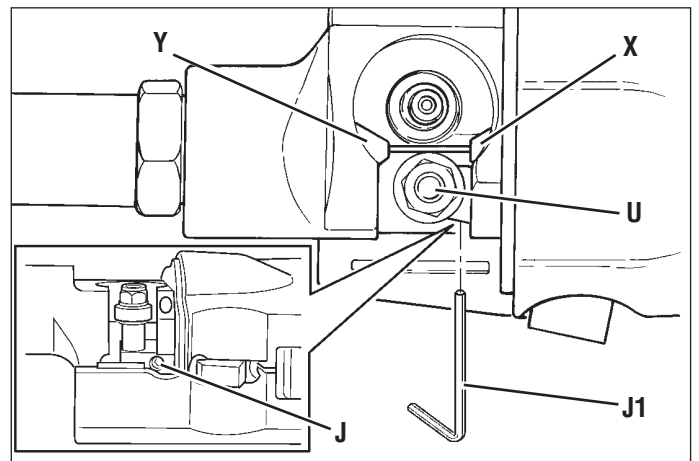
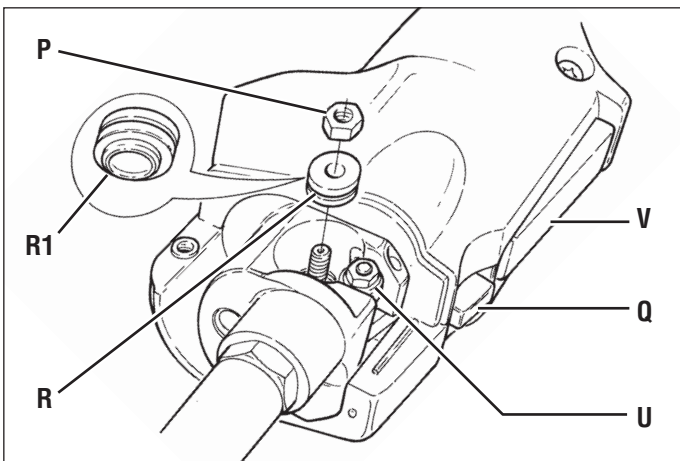
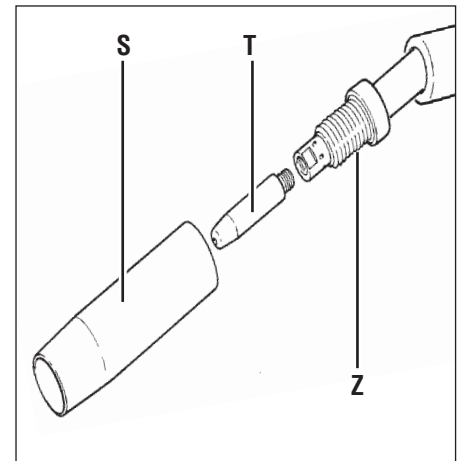
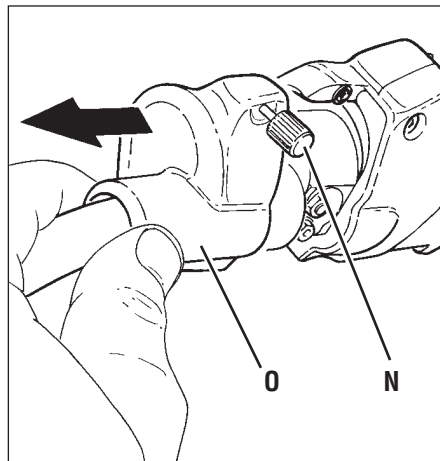
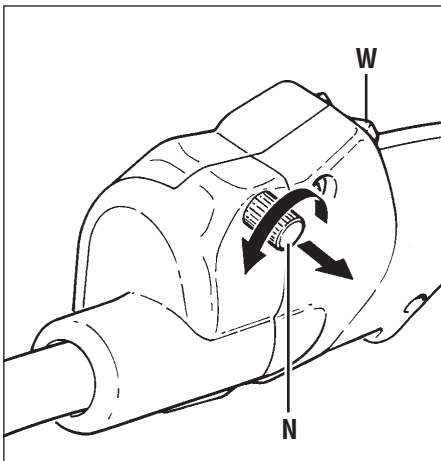
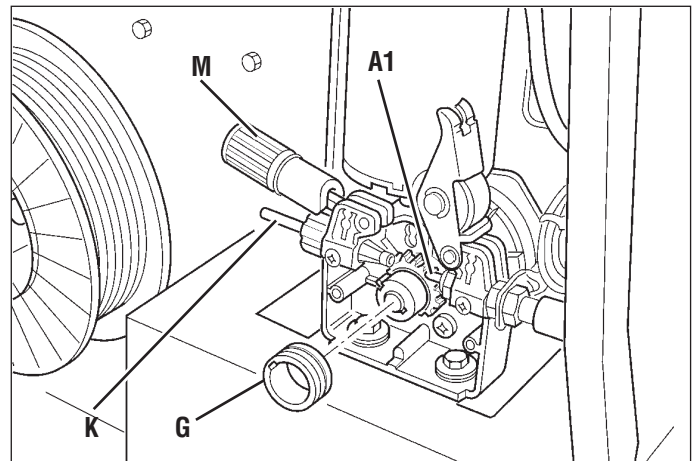
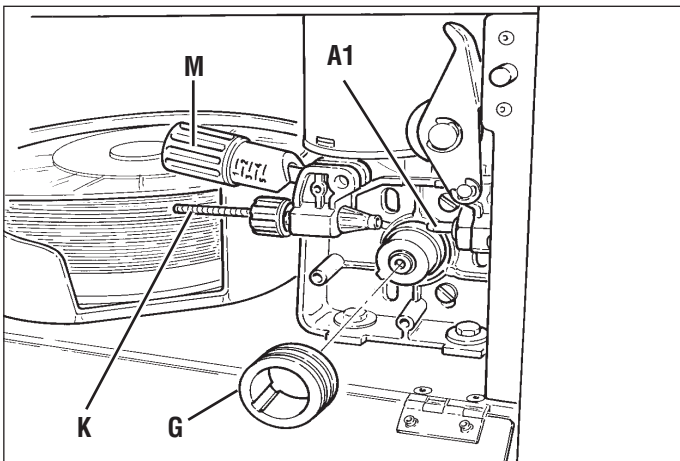
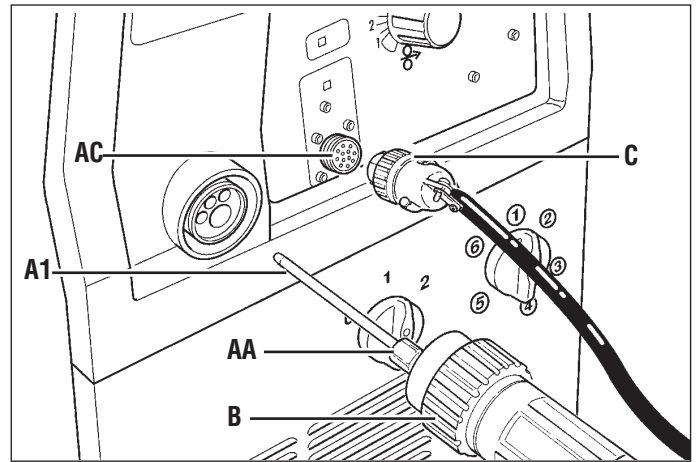
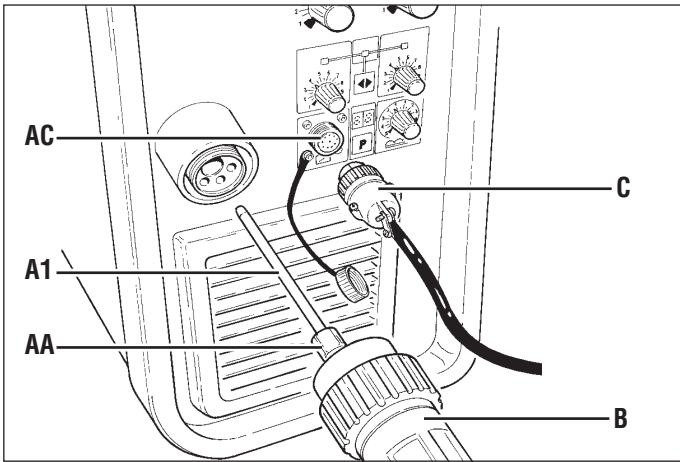
Beroende på generatortyp är det möjligt att med knappen UPP-NED **W** reglera svetsströmmen eller korrigera svetsstrådens hastighet.

För att erhålla en korrekt trådmatning vid svetsning av järntråd eller rostfri ståltråd rekommenderas det att höja armen för trådtryckarlagret **U**. Lossa insexskruven **J** med den medföljande nyckeln **J1**. För bästa svetsresultat ska trådtryckarlagret **U** endast nudda vid tråden.

Det rekommenderas att byta ut höljet av teflon mot ett hölje av metall vid svetsning av järn- eller rostfri ståltråd under en längre period (se avsnitt 2.1).

Efter det att höljet av teflon har bytts ut mot höljet av metall är det nödvändigt att återmontera metallröret **A** inuti generatorns centraladapter.





ΟΔΗΓΟΣ ΧΡΗΣΕΩΣ ΦΑΚΟΥ PUSH-PULL

ΣΗΜΑΝΤΙΚΟ · ΠΡΙΝ ΘΕΣΕΤΕ ΣΕ ΛΕΙΤΟΥΡΓΙΑ ΤΗ ΜΗΧΑΝΗ, ΔΙΑΒΑΣΤΕ ΤΟ ΠΑΡΟΝ ΕΓΧΕΙΡΙΔΙΟ ΚΑΙ ΔΙΑΤΗΡΗΣΤΕ ΤΟ ΓΙΑ ΟΛΗ ΤΗ ΔΙΑΡΚΕΙΑ ΖΩΗΣ ΤΗΣ ΜΗΧΑΝΗΣ, ΣΕ ΤΟΠΟ ΓΝΩΣΤΟ ΣΤΟΥΣ ΕΝΔΙΑΦΕΡΟΜΕΝΟΥΣ. ΑΥΤΗ Η ΜΗΧΑΝΗ ΠΡΕΠΕΙ ΝΑ ΧΡΗΣΙΜΟΠΟΙΕΙΤΑΙ ΑΠΟΚΛΕΙΣΤΙΚΑ ΓΙΑ ΕΝΕΡΓΕΙΕΣ ΣΥΓΚΟΛΛΗΣΗΣ.

1 ΠΡΟΦΥΛΑΞΕΙΣ ΑΣΦΑΛΕΙΑΣ

Η συγκόλληση μπορεί να αποτελέσει αιτία κινδύνου για σας και για τρίτους. Είναι σημαντικό για αυτό να γνωρίζετε τις προφυλάξεις ασφαλείας που περιγράφονται στο εγχειρίδιο χρήσης της γεννήτριας.

2 ΓΕΝΙΚΗ ΠΕΡΙΓΡΑΦΗ

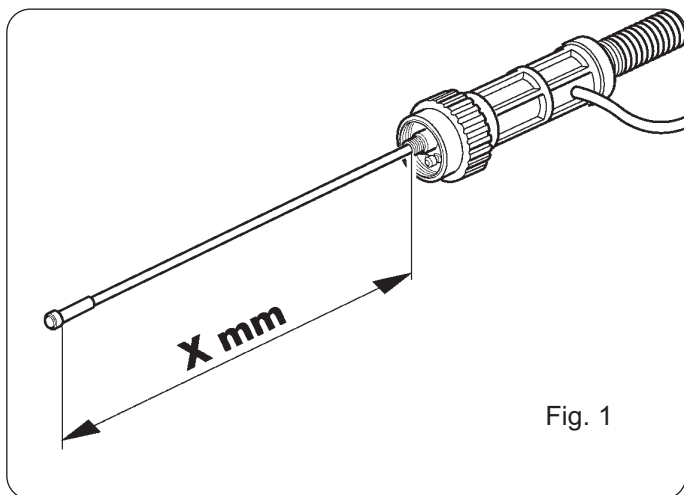
2.1 ΠΡΟΔΙΑΓΡΑΦΕΣ

Η τσιμπίδα PUSH-PULL σχεδιάστηκε για να είναι πιο εύκολη η συγκόλληση συρμάτων αλουμινίου ιδιαίτερα λεπτών, αλλά μπορείτε να συγκολλήσετε και σύρματα σιδήρου, ανοξείδωτου χάλυβα και χαλκούπυριτίου.

Η τσιμπίδα προμηθεύεται με σπирάλ από τέφλον που, λόγω ότι κυλά πολύ εύκολα, είναι ιδιαίτερα ενδεδειγμένο για την έλξη συρμάτων αλουμινίου. Το τέφλον έχει παράγοντα τριβής πολύ χαμηλό αλλά δεν αντέχει για μεγάλο χρονικό διάστημα στη φθορά. Συνιστάται για αυτό, αν θέλετε να συγκολλήσετε για μεγάλα χρονικά διαστήματα σύρματα σιδήρου ή ανοξείδωτου χάλυβα, να αντικαταστήσετε το σπирάλ από τέφλον με εκείνο από μέταλλο.

Για να εγκαταστήσετε το σπирάλ από τέφλον, πρέπει να το κόψετε στο σωστό μέγεθος και για αυτό πρέπει:

- Να απλώσετε την τσιμπίδα PUSH-PULL ισιώνοντας την όσο το δυνατό περισσότερο.
- Να ξεβιδώσετε το παξιμάδι **AA**, να αφαιρέσετε το σπирάλ από τέφλον και να τοποθετήσετε εκείνο από μέταλλο.
- Το σπирάλ είναι μακρύτερο από την τσιμπίδα, προεξέχει κατά **X mm** (βλέπε εικ. 1).
- Μετρήστε με ακρίβεια το προεξέχον τμήμα (βλέπε εικ. 1).



- Αφαιρέστε τώρα το σπирάλ, κόψτε το τελικό μέρος ανάλογα με το μέγεθος που καθορίσατε πριν (βλέπε εικ. 2). Το κόψιμο πρέπει να εκτελείται με πολύ κοφτερό εργαλείο ώστε να μην δημιουργηθούν ατέλειες που να φράζουν το πέρασμα του σύρματος (βλέπε εικ. 3).
- Εισάγετε το σπирάλ έτσι προετοιμασμένο.
- Βιδώστε πάλι το παξιμάδι κλεισίματος **AA**.

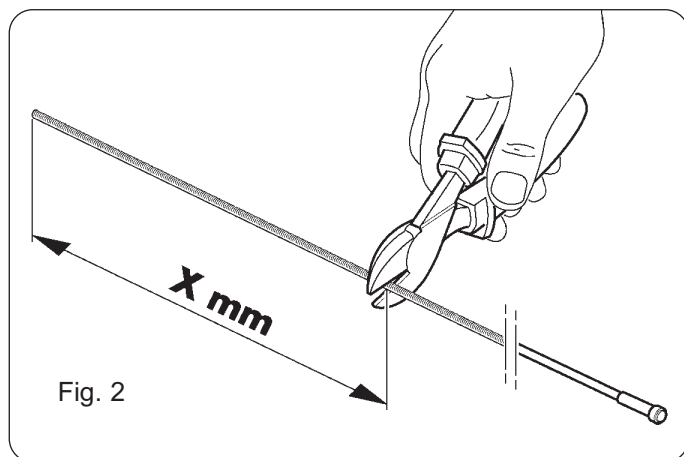


Fig. 2

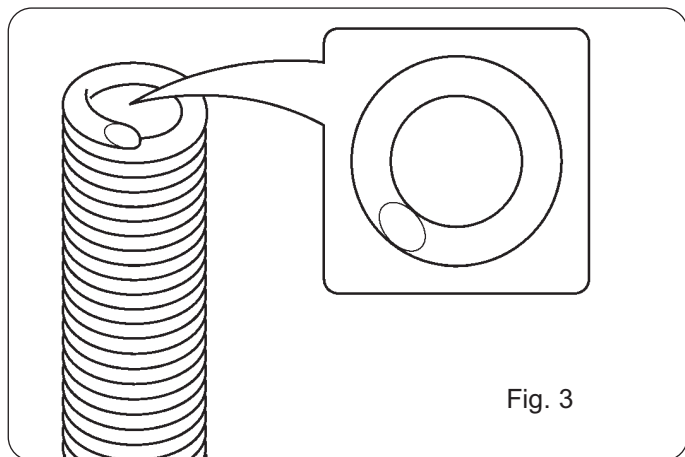


Fig. 3

2.2. ΤΕΧΝΙΚΑ ΣΤΟΙΧΕΙΑ

Σύρματα που χρησιμοποιούνται:

Αλουμίνιο	Ø 0,6/0,8/0,9/1mm
Σίδηρος	Ø 0,6/0,8/0,9/1mm
Ανοξείδωτος χάλυβας	Ø 0,8/0,9/1mm
ΧαλκόςΠυριτίο 3%	Ø 0,8/0,9mm

Η ταχύτητα προχωρήματος σύρματος εξαρτάται από τη γεννήτρια όπου συνδέεται η τσιμπίδα.

Ανώτατο ρεύμα:	160A (200A max.)
Απόδοση κύκλου υπηρεσίας:	40%

3 ΕΓΚΑΤΑΣΤΑΣΗ

3.1 ΘΕΣΗ ΣΕ ΛΕΙΤΟΥΡΓΙΑ

Αφαιρέστε το μεταλλικό καλαμάκι **A** τοποθετημένο μέσα στην κεντρική σύνδεση της γεννήτριας.

Εισάγετε και μπλοκάρτε την κεντρική σύνδεση **B** της τσιμπίδας PUSH-PULL, βιδώνοντας την στην κεντρική σύνδεση της γεννήτριας.

Συνδέστε το καλώδιο **C** που βγαίνει από την τσιμπίδα PUSH-PULL στο σύνδεσμο **AC** τοποθετημένο στον μπροστινό πίνακα του συγκολλητή.

3.1.1 Προετοιμασία του τροφοδότη σύρματος του συγκολλητή.

Τοποθετήστε το πηνίο του σύρματος **D** πάνω στο στηρίγμα, προσέχοντας ώστε να συμπίπτουν η τρύπα του ίδιου με τον άξονα **F** του στηρίγματος **E**. Αφού τοποθετήσετε το πηνίο, το σύρμα πρέπει να είναι ευθυγραμμισμένο με την τρύπα εισόδου του οδηγού σύρματος **K**.

Χρησιμοποιήστε την κυλινδρική τροφοδότηση **G** κατάλληλη προς το είδος υλικού που θα συγκολλήσετε και στη διάμετρο του σύρματος. Στην ορατή πλευρά χαράζεται η διάμετρος και το είδος αυλακιού.

Αν η κυλινδρική τροφοδότηση πρέπει να αντικατασταθεί· Ξεμπλοκάρετε το βραχίονα του ρουλεμάν πίεσης σύρματος **H**.

Ξεβιδώστε τις βίδες **I** και βγάλτε την προστασία **L**.

Αφαιρέστε την κυλινδρική τροφοδότηση **G**, πάρτε τον κατάλληλο κύλινδρο και τοποθετήστε τον μέσα ώστε το αυλάκι που θα χρησιμοποιήσετε να κατευθύνεται προς το εσωτερικό, μοντάρετε πάλι την προστασία **L** και στερεώστε την με τις βίδες της **I**.

Τοποθετήστε το σύρμα μέσα στον οδηγό **K** και, περνώντας πάνω στο αυλάκι του κυλίνδρου, τοποθετήστε το κατά μερικούς πόντους μέσα στο καλαμάκι **A1**.

Μπλοκάρετε το βραχίονα του ρουλεμάν **H** προσέχοντας ώστε το σύρμα να παραμείνει μέσα στο αυλάκι του κυλίνδρου **G**.

• **Σημαντικό:** για τη συγκόλληση συρμάτων αλουμινίου και ειδικών συρμάτων $\varnothing 0,6, 0,8$ ή $0,9\text{mm}$ είναι άκρως σημαντικό να ρυθμίσετε την εντριβή **M** στην ελάχιστη πίεση ενώ για όλα τα υπόλοιπα σύρματα αρκεί να εκτελέσετε ορισμένες στροφές στην εντριβή για να έχετε τη σωστή πίεση.

Κλείστε το πορτάκι του πηνίου και ενεργοποιήστε το συγκολλητή.

Επιλέξτε το κατάλληλο πρόγραμμα συγκόλλησης ανάλογα με το σύρμα που θα χρησιμοποιήσετε.

3.1.2 Προετοιμασία του τροφοδότη σύρματος της τσιμπίδας PUSH-PULL.

Χρησιμοποιήστε την κυλινδρική τροφοδότηση με το αυλάκι που να αντιστοιχεί στη διάμετρο του σύρματος που θα χρησιμοποιήσετε. Η διάμετρος είναι χαραγμένη πάνω σε μια πλευρά του ίδιου του κυλίνδρου.

Αν ο κύλινδρος πρέπει να αντικατασταθεί·

• Ξεβιδώστε τη λαβή **N** και τραβήξτε την προς τα έξω.
• Αφαιρέστε την προστασία **O** για να έχετε μια συνολική όψη της μονάδας τροφοδοσίας.

• Ξεβιδώστε το παξιμάδι **P** περιστρέφοντας το δεξιό στροφα.

• Πιέστε το μοχλό **Q** για να αφαιρέσετε τον κύλινδρο **R**.
• Ξεβιδώστε το μπεκ αερίου **S** και το μπεκ ρεύματος **T**.
• Πιέστε το μοχλό **Q** για να σηκώσετε το ρουλεμάν **U** ώστε το σύρμα να μην συναντήσει εμπόδια στην πρώτη είσοδο του.

• Πιέστε το πλήκτρο τη τσιμπίδας **V** για να προχωρήσει το σύρμα, μέχρι την έξοδο του τελικού ακροφύσιου **Z**. Το σύρμα πρέπει να προχωρήσει με χαμηλή ταχύτητα.

• Συνιστάται να σταματήσετε το σύρμα τη στιγμή που βγαίνει από τον οδηγό **X** και στη συνέχεια να ελέγξε-

τε το προχώρημα του σύρματος ανά μικρά διαστήματα μέχρι να μπει στον οδηγό **Y** και να βγει από το τελικό ακροφύσιο **Z**.

• Εισάγετε τον κύλινδρο κατευθύνοντας το περιλαίμιο **R1** όπως φαίνεται στην εικόνα.

• Βιδώστε το παξιμάδι **P** βιδώνοντας το προς αριστερά.

• Ελέγξτε ότι το σύρμα είναι τοποθετημένο μέσα στο αυλάκι του κυλίνδρου **R** και αφήστε στη συνέχεια το μοχλό **Q** ώστε το ρουλεμάν **U** να πιέζει τον κύλινδρο **R**.

• Ξανατοποθετήστε την προστασία **O** μπλοκάροντας την, βιδώνοντας τη λαβή **N**.

• Βιδώστε το μπεκ ρεύματος **T** και το μπεκ αερίου **S**.

4 ΣΥΓΚΟΛΛΗΣΗ.

4.1 ΠΡΟΕΤΟΙΜΑΣΙΑ ΤΗΣ ΤΣΙΜΠΙΔΑΣ PUSH-PULL ΠΡΟΣ ΤΟ ΕΙΔΟΣ ΥΛΙΚΟΥ ΠΟΥ ΘΑ ΣΥΓΚΟΛΛΗΣΕΤΕ.

Βεβαιωθείτε ότι ο συγκολλητής έχει προδιατεθεί για τη διάμετρο σύρματος και το είδος υλικού που θέλετε να συγκολλήσετε. Βεβαιωθείτε ότι τοποθετήσατε πάνω στην τσιμπίδα PUSH-PULL τον κύλινδρο **R** με διάμετρο που να αντιστοιχεί στο χρησιμοποιούμενο σύρμα καθώς και το μπεκ ρεύματος **T** με τη σωστή διάμετρο.

Καθορίστε το ρεύμα στη γεννήτρια, σε σχέση με τον τύπο εργασίας που θα εκτελέσετε.

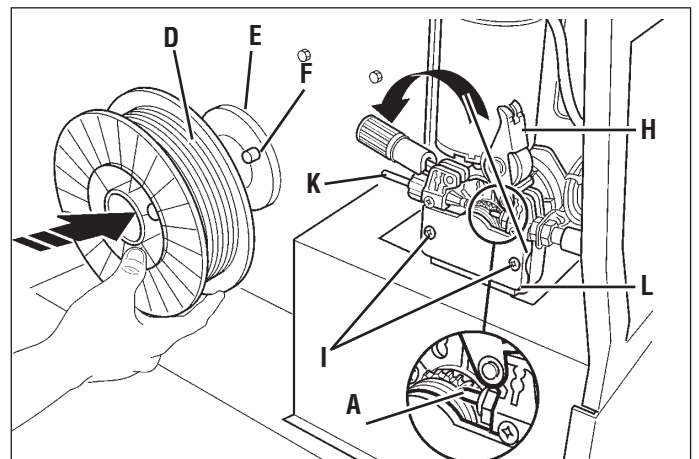
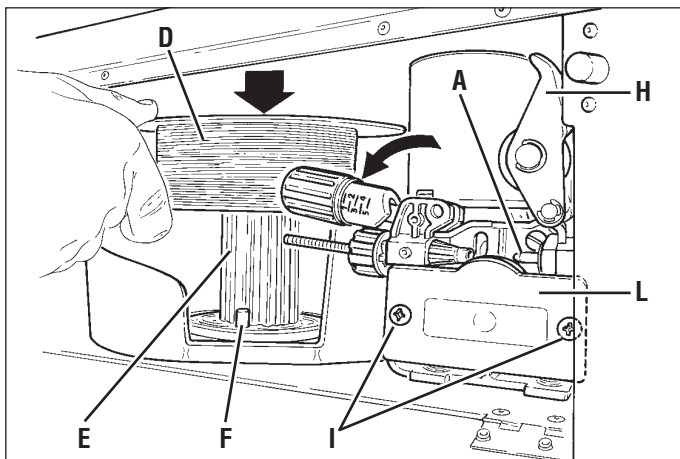
Προσεγγίστε το σημείο συγκόλλησης και πιέστε το πλήκτρο της τσιμπίδας **V**.

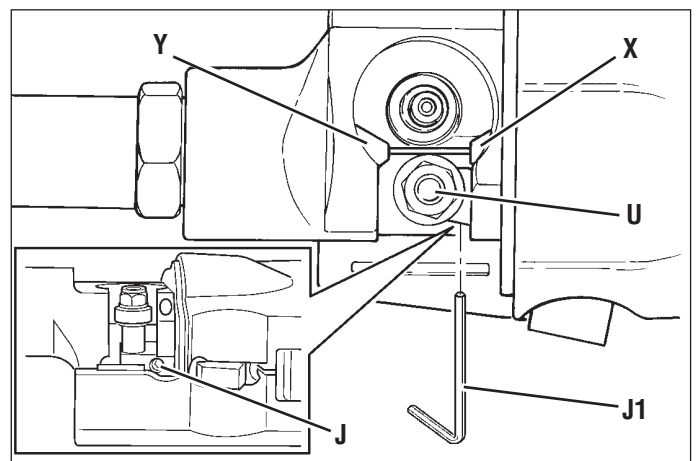
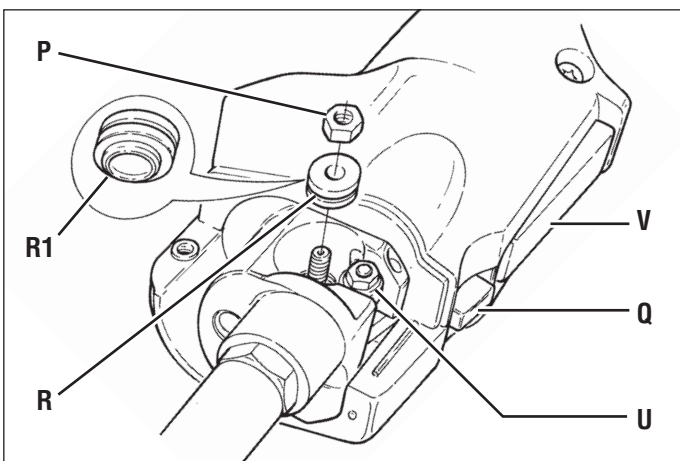
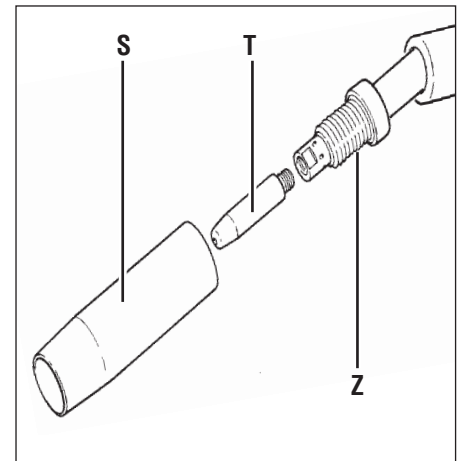
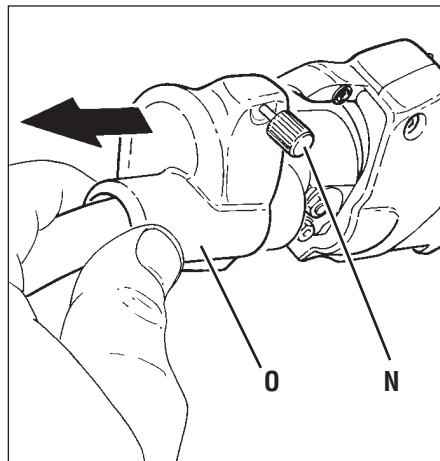
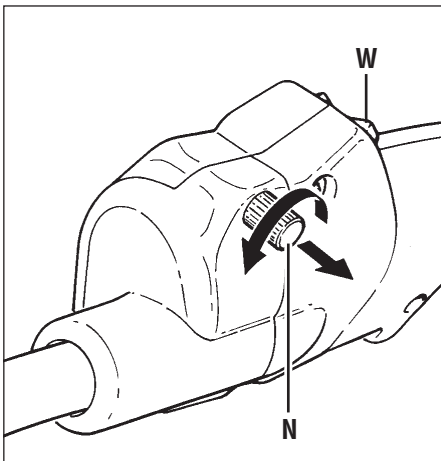
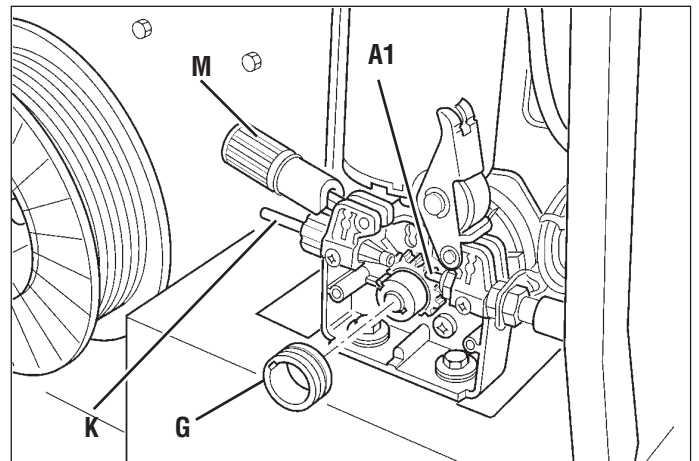
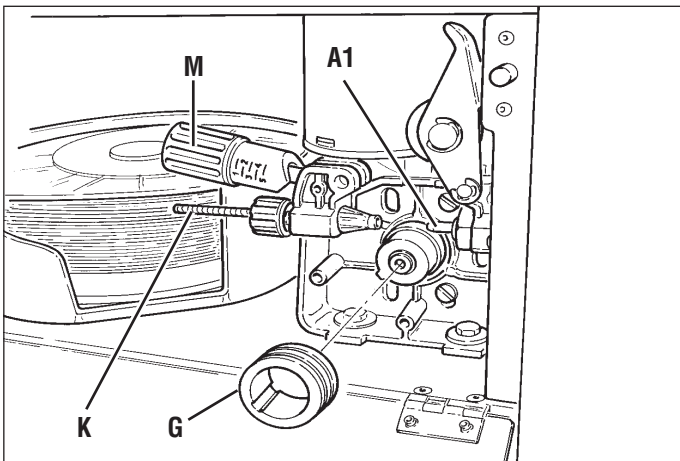
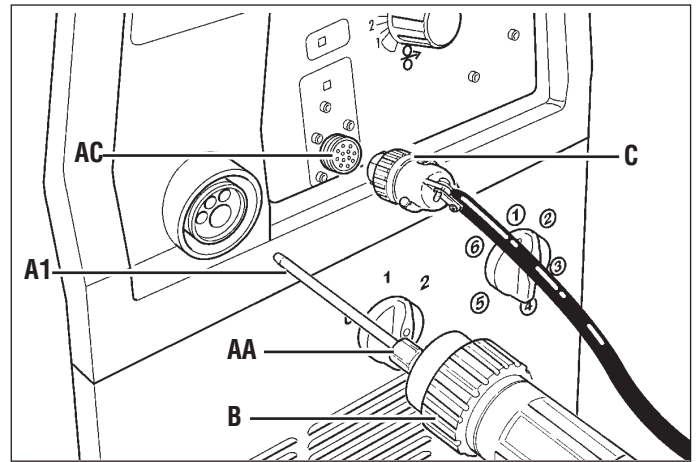
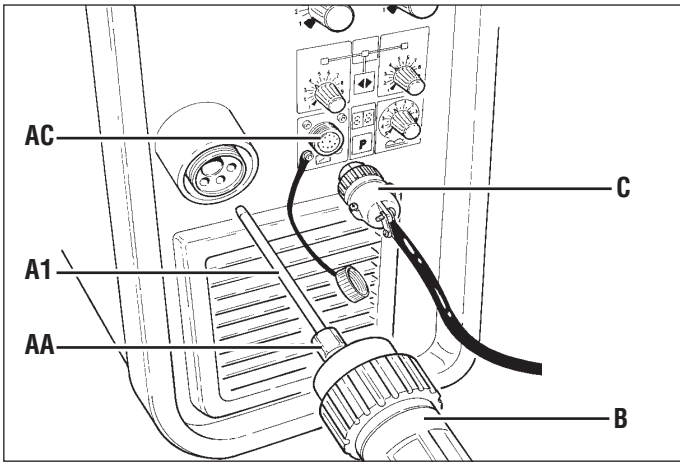
Με το πλήκτρο "UP-DOWN" **W** είναι δυνατόν, ανάλογα με το είδος γεννήτριας, να ρυθμίσετε το ρεύμα συγκόλλησης ή να ρυθμίσετε και να διορθώσετε την ταχύτητα του σύρματος συγκόλλησης.

Συγκολλώντας σύρματα σιδήρου και ανοξειδωτου χάλυβα, για να έχετε ένα σωστό προχώρημα του σύρματος, συνιστάται να σηκώσετε το βραχίονα του ρουλεμάν **U** βιδώνοντας το εξάγωνο αρσενικό κλειδί **J**, με το προμηθευόμενο κλειδί **J1**. Το ρουλεμάν **U** πρέπει να αγγίζει μόνο το σύρμα για να έχει τη μέγιστη απόδοση στη συγκόλληση.

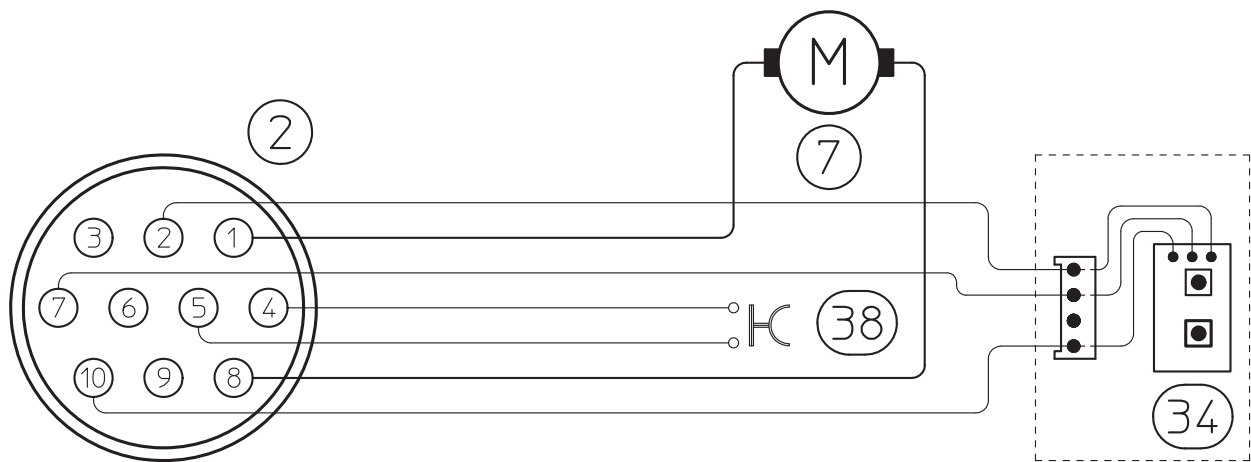
Αν πρέπει να συγκολλήσετε για μεγάλα χρονικά διαστήματα σύρματα σιδήρου ή ανοξειδωτου χάλυβα, συνιστάται να αντικαταστήσετε το σπирάλ από τέφλον με εκείνο από μέταλλο (βλέπε παράγραφο 2.1).

Αφού αντικαταστήσετε το σπирάλ από τέφλον με εκείνο από μέταλλο, πρέπει να ξανατοποθετήσετε το μεταλλικό καλαμάκι **A** μέσα στην κεντρική σύνδεση της γεννήτριας.





QUESTA PARTE È DESTINATA ESCLUSIVAMENTE AL PERSONALE QUALIFICATO.
 THIS PART IS INTENDED SOLELY FOR QUALIFIED PERSONNEL.
 DIESER TEIL IST AUSSCHLIEßLICH FÜR DAS FACHPERSONAL BESTIMMT.
 CETTE PARTIE EST DESTINEE EXCLUSIVEMENT AU PERSONNEL QUALIFIE.
 ESTA PARTE ESTÁ DESTINADA EXCLUSIVAMENTE AL PERSONAL CUALIFICADO.
 ESTA PARTE È DEDICADA EXCLUSIVAMENTE AO PESSOAL QUALIFICADO.
 TÄMÄ OSA ON TARKOITETTU AINOASTAAN AMMATTITAITOISELLE HENKILÖKUNNALLE.
 DETTE AFSNIT HENVENDER SIG UDELUKKENDE TIL KVALIFICERET PERSONALE.
 DIT DEEL IS UITSLUITEND BESTEMD VOOR BEVOEGD PERSONEEL.
 DENNA DEL ÄR ENDAST AVSEDD FÖR KVALIFICERAD PERSONAL.
 ΑΥΤΟ ΤΟ ΤΜΗΜΑ ΠΡΟΟΡΙΖΕΤΑΙ ΑΠΟΚΛΕΙΣΤΙΚΑ ΓΙΑ ΤΟ ΕΙΔΙΚΕΥΜΕΝΟ ΠΡΟΣΩΠΙΚΟ.



pos	DESCRIZIONE	DESCRIPTION
01	CONNESSIONE	CONNECTION
02	CONNETTORE	CONNECTOR
03	CANNETTA GUIDAFILO	WIRE INLET GUIDE
04	KIT-GUAINA GUIDAFILO	WIRE INLET GUIDE SHEATH KIT
05	TUBO PER GUAINA GUIDAFILO	WIRE INLET GUIDE SHEATH HOSE
06	TUBO PORTA CORRENTE/GAS	CURRENT/GAS PIPE
07	MOTORE	MOTOR
08	FLANGIA MOTORE	MOTOR FLANGE
09	GRANO	GRUB-SCREW
10	VITE	SCREWS
11	GIUNTO MOTORE	MOTOR JOINT
16	SUPPORTO TRAINAFILO	WIRE FEED SUPPORT
22	TAPPO	CAP
23	RULLO TRAINAFILO	WIRE FEED ROLLER
24	DADO	NUT
25	GRANO	GRUB-SCREW
26	LEVA FRIZIONE	CLUTCH LEVER
27	SPINA	PLUG
28	PERNO	PIN
29	BOCCOLA ISOLANTE	INSULATING BUSH
30	CUSCINETTO	BEARING
31	DADO	NUT

pos	DESCRIZIONE	DESCRIPTION
32	MOLLA	SPRING
33	PULSANTE	SWITCH
34	CIRCUITO UP-DOWN	UP-DOWN CIRCUIT
35	IMPUGNATURA DESTRA	RH HANDGRIP
36	MOLLA	SPRING
37	LEVA	LEVER
38	MICRO INTERRUETTORE	MICRO SWITCH
39	POMELLO	KNOB
40	O.RING	O.RING
41	COPERTURA	COVER
42	GUAINA A SPIRALE	SPIRAL SHEATH
43	RACCORDO + O.RING	FITTING + O.RING
44	IMPUGNATURA SINISTRA	LH HANDGRIP
45	VITE	SCREWS
46	LANCIA TERMINALE	SWAN NECK
47	DIFFUSORE	DIFFUSER
48	UGELLO P. CORRENTE	CONTACT TIP
49	UGELLO GAS	GAS NOZZLE
50	LANCIA TERMINALE COMPLETA	SWAN NECK ASSY
51	SUPPORTO TRAINAFILO COMPLETO	WIRE FEEDSUPPORT ASSY
53	CHIAVE ESAGONALE	ALLEN WRENCH
54	KIT INGRANAGGI	GEARS KIT

La richiesta di pezzi di ricambio deve indicare sempre: numero di articolo, matricola e data di acquisto della macchina, posizione e quantità del ricambio.

When ordering spare parts please always state the machine item and serial number and its purchase data, the spare part position and the quantity.

