

ISTRUZIONI MONTAGGIO ALBERO
MOUNTING INSTRUCTION OF THE SHAFT

MOTOJIG



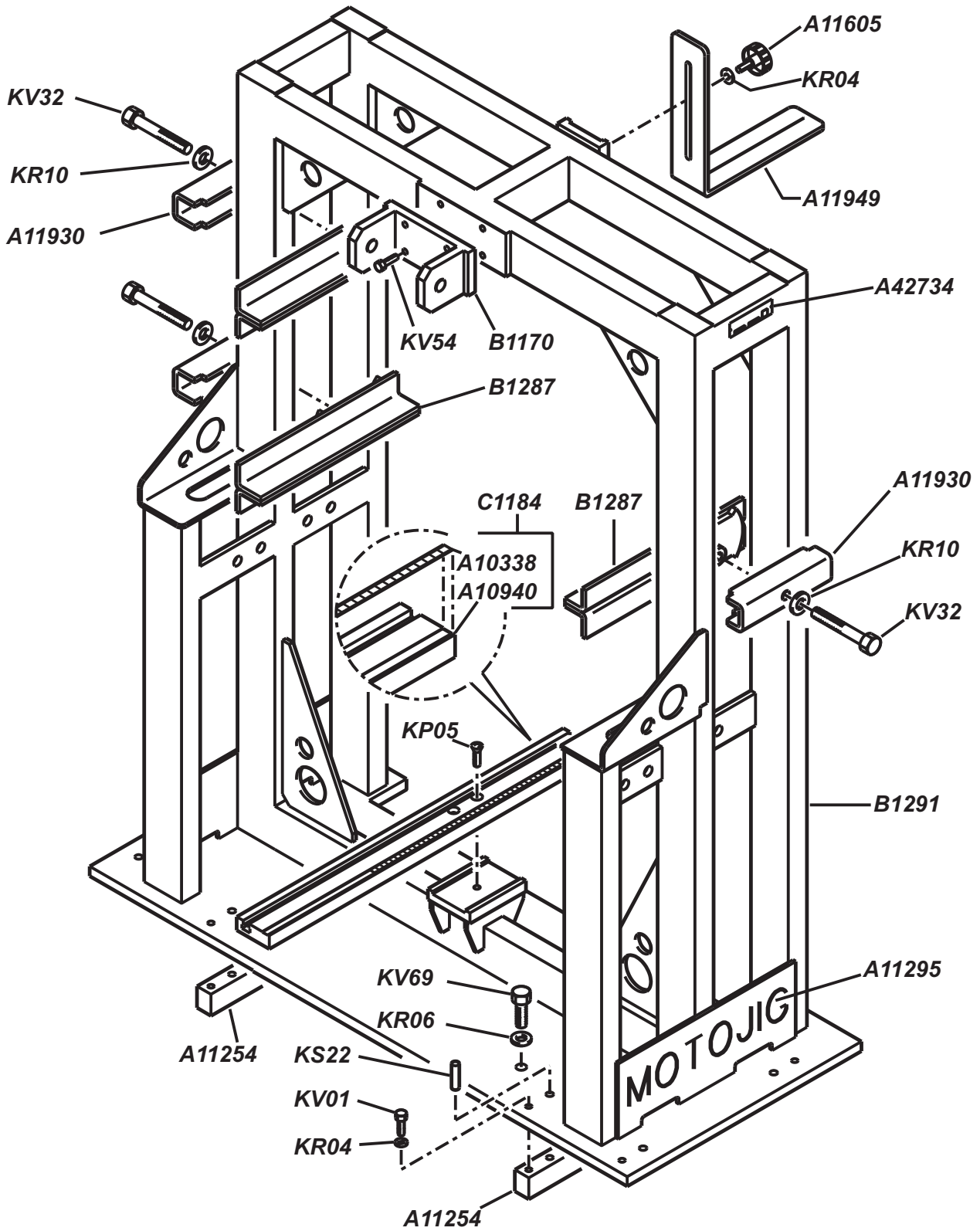
GLOBALJIG
International S.r.l.

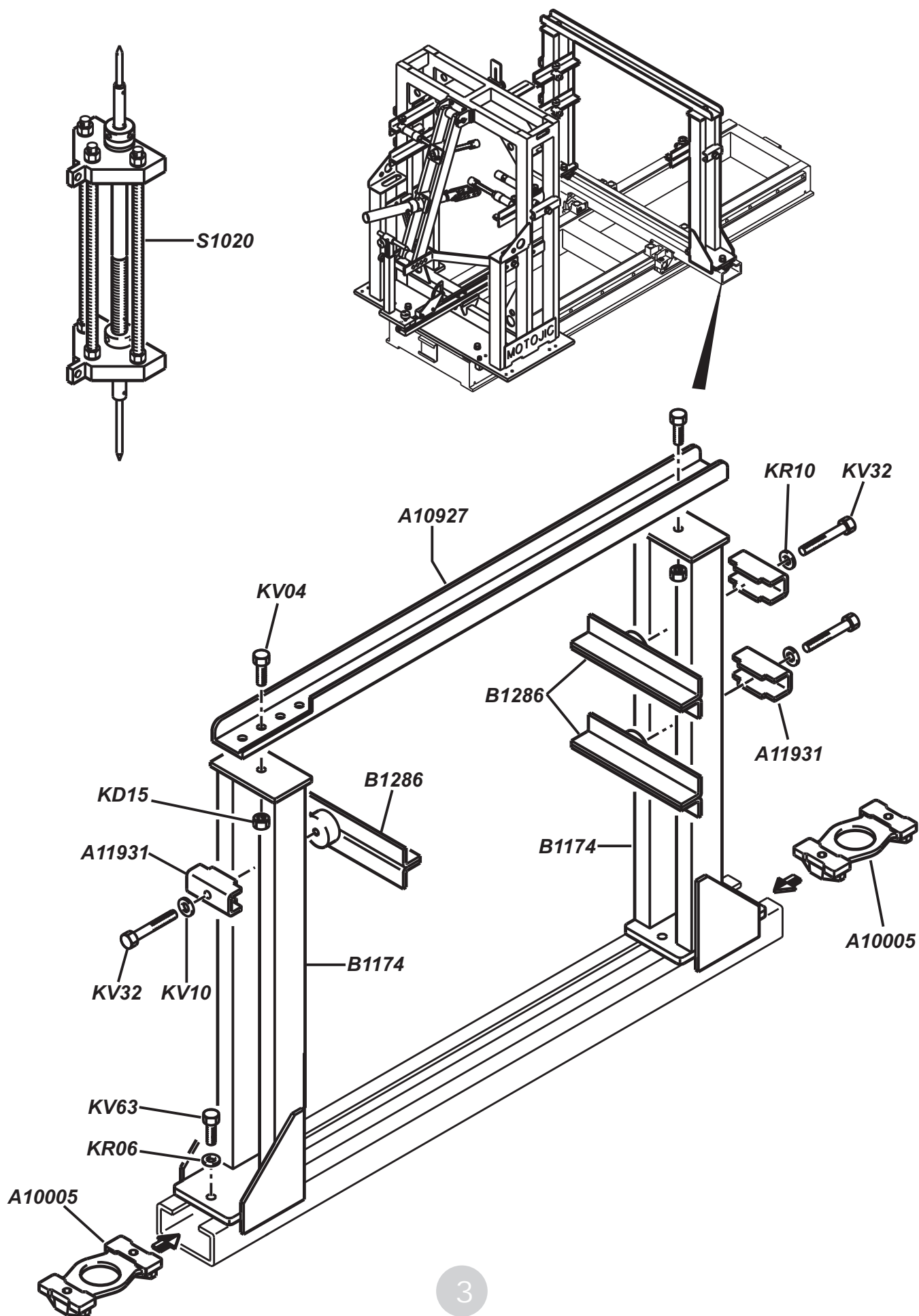
Via Aurelia Ovest, Km. 383 - 54100 Massa (MS) - ITALY
Tel.: +39 0585 8364 - Fax: +39 0585 833880 - www.globaljig.it

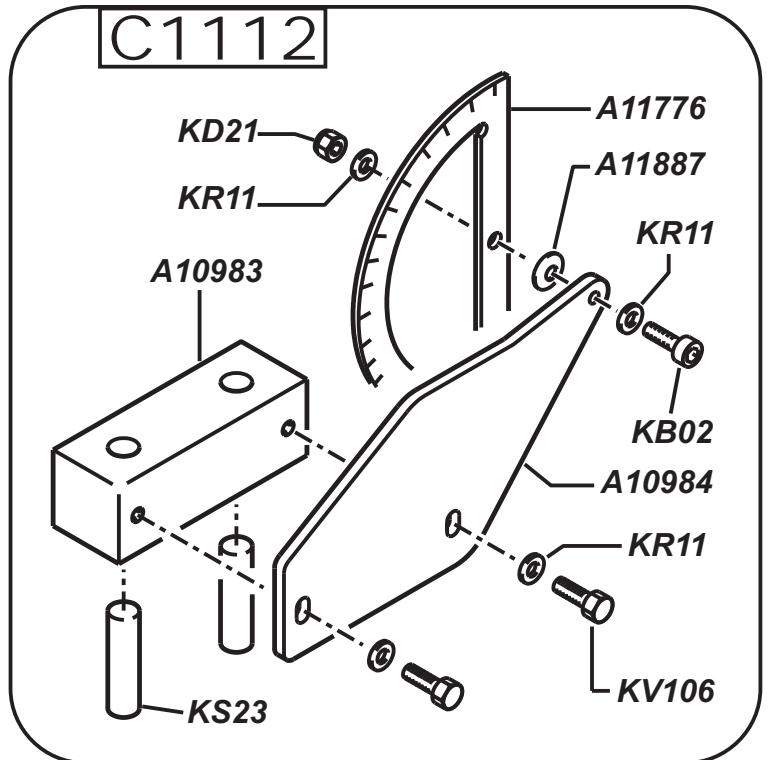
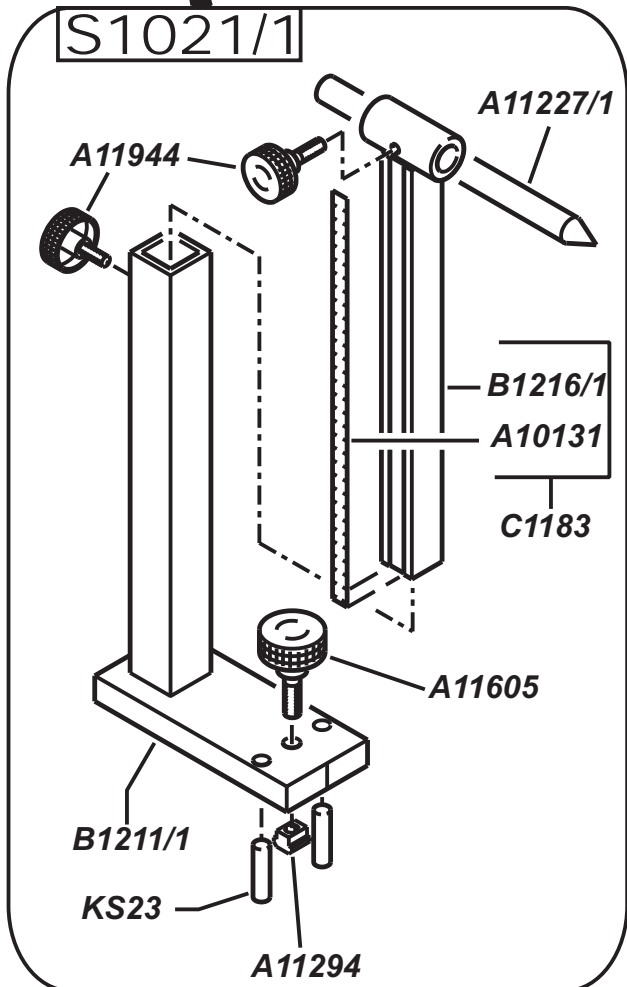
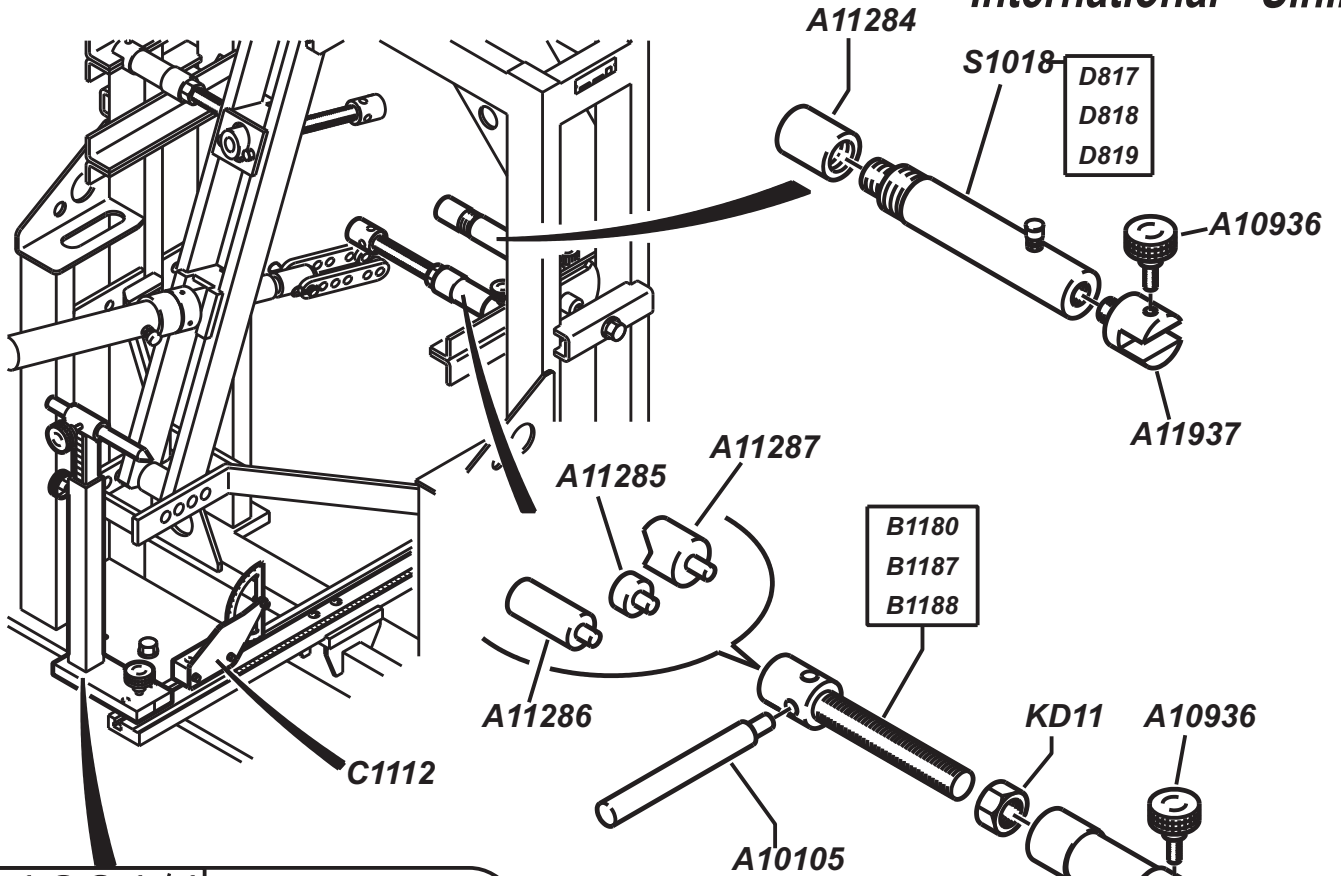
ISTRUZIONI MONTAGGIO ALBERO
MOUNTING INSTRUCTION OF THE SHAFT

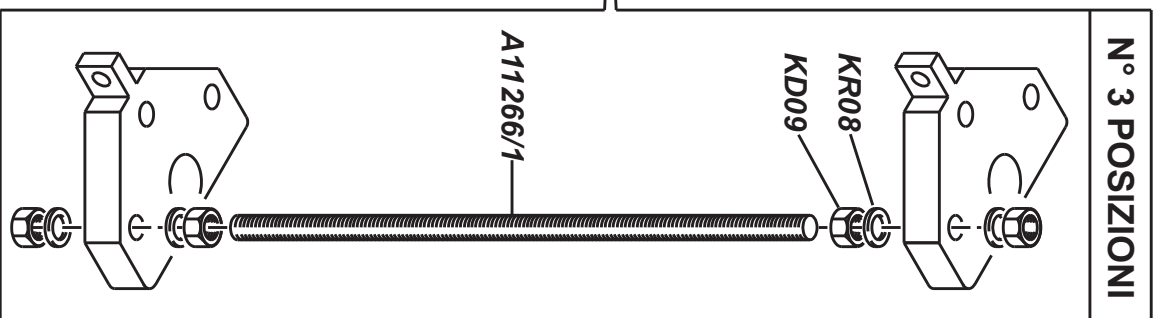
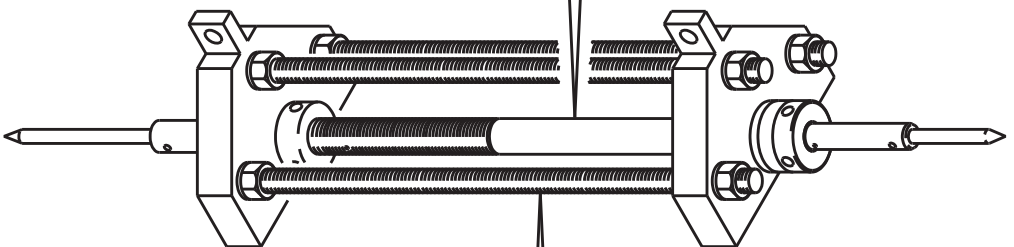
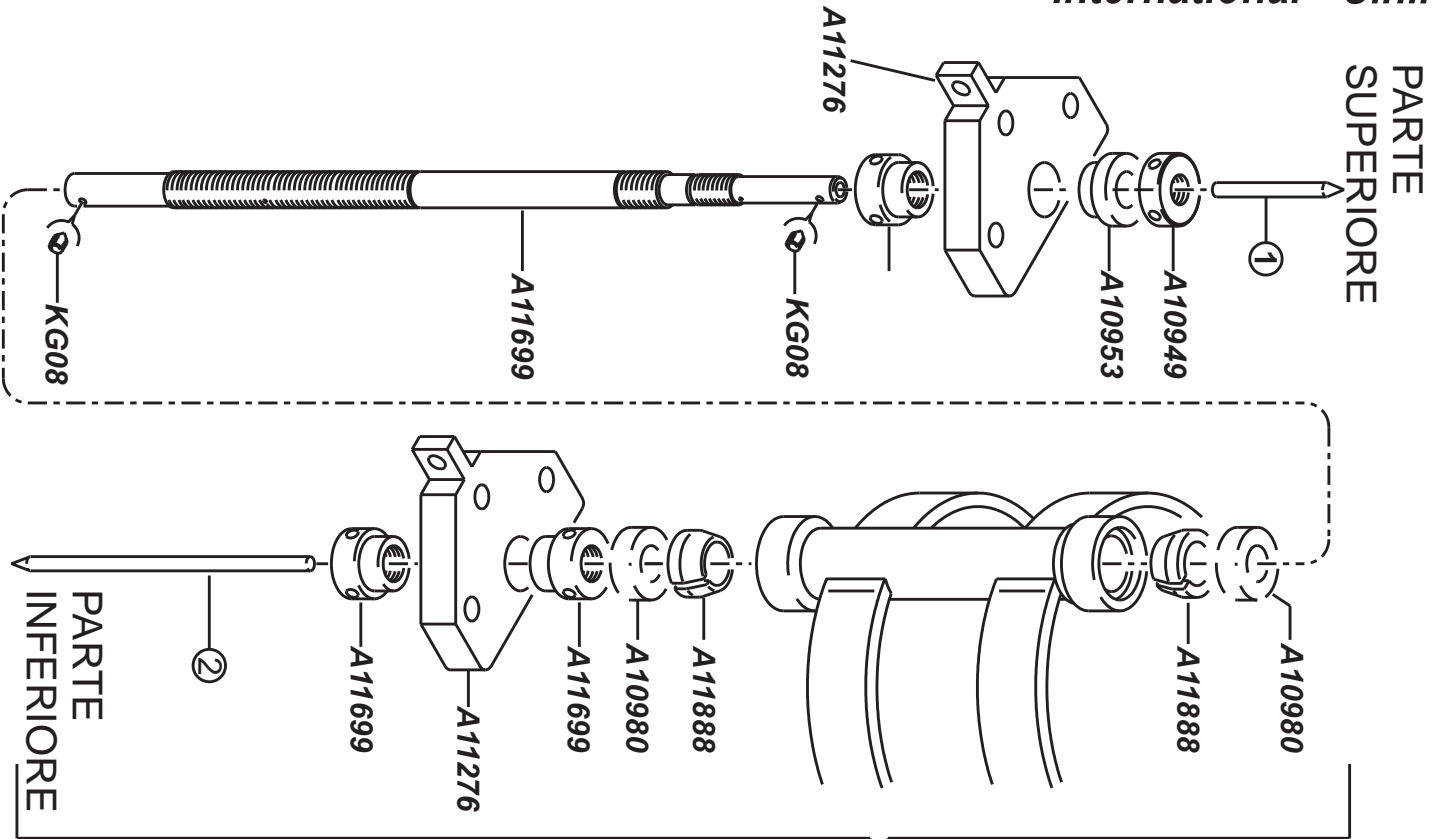
MOTOJIG

Anno di costruzione
Year of manufacture









①		
L	COD.	Q.tà
95	A11868	1
180	A11993	1
235	A11955	1

①		
L	COD.	Q.tà
300	A11036	1
400	A11279	1
465	A11869	1

MOTOJIG

GLOBALJIG
International S.r.l.

GLOBALJIG *International S.r.l.*

**Via Aurelia Ovest Km. 383
54100 MASSA (MS) - ITALY**

Tel.: +39 0585 8364

Fax: +39 0585 833880

info@globaljig.com

www.globaljig.it

**Nessuna parte di questo documento può essere riprodotta né tradotta
in altra lingua senza la preventiva autorizzazione scritta della società**

GLOBALJIG INTERNATIONAL S.r.l.

Tutti i diritti sono riservati

**No part of this document may be reproduced or translated to other
languages without written permission from**

GLOBALJIG INTERNATIONAL S.r.l.

All rights reserved

GLOBALJIG
International S.r.l.

Via Aurelia Ovest Km. 383
54100 MASSA (MS) - ITALY
Tel.: +39 0585 8364 - Fax: +39 0585 833880
info@globaljig.com - www.globaljig.it